



научно-производственное предприятие
УРАЛТЕХНОЛОГИЯ



РУКОВОДСТВО ПО ЭКСПЛУАТАЦИИ СМАФ.407251.002-01 РЭ

КАРАТ-520 IP68 Расходомеры-счетчики жидкости ультразвуковые

По вопросам продаж и поддержки обращайтесь:

Архангельск (8182)63-90-72
Астана +7(7172)727-132
Астрахань (8512)99-46-04
Барнаул (3852)73-04-60
Белгород (4722)40-23-64
Брянск (4832)59-03-52
Владивосток (423)249-28-31
Волгоград (844)278-03-48
Вологда (8172)26-41-59
Воронеж (473)204-51-73
Екатеринбург (343)384-55-89
Иваново (4932)77-34-06
Ижевск (3412)26-03-58
Иркутск (395) 279-98-46

Казань (843)206-01-48
Калининград (4012)72-03-81
Калуга (4842)92-23-67
Кемерово (3842)65-04-62
Киров (8332)68-02-04
Краснодар (861)203-40-90
Красноярск (391)204-63-61
Курск (4712)77-13-04
Липецк (4742)52-20-81
Магнитогорск (3519)55-03-13
Москва (495)268-04-70
Мурманск (8152)59-64-93
Набережные Челны (8552)20-53-41
Нижний Новгород (831)429-08-12

Новокузнецк (3843)20-46-81
Новосибирск (383)227-86-73
Омск (3812)21-46-40
Орел (4862)44-53-42
Оренбург (3532)37-68-04
Пенза (8412)22-31-16
Пермь (342)205-81-47
Ростов-на-Дону (863)308-18-15
Рязань (4912)46-61-64
Самара (846)206-03-16
Санкт-Петербург (812)309-46-40
Саратов (845)249-38-78
Севастополь (8692)22-31-93
Симферополь (3652)67-13-56

Смоленск (4812)29-41-54
Сочи (862)225-72-31
Ставрополь (8652)20-65-13
Сургут (3462)77-98-35
Тверь (4822)63-31-35
Томск (3822)98-41-53
Тула (4872)74-02-29
Тюмень (3452)66-21-18
Ульяновск (8422)24-23-59
Уфа (347)229-48-12
Хабаровск (4212)92-98-04
Челябинск (351)202-03-61
Череповец (8202)49-02-64
Ярославль (4852)69-52-93

Киргизия (996)312-96-26-47

Казахстан (772)734-952-31

Таджикистан (992)427-82-92-69

Эл. почта: kat@nt-rt.ru || Сайт: <http://karat.nt-rt.ru/>

СОДЕРЖАНИЕ

ВВЕДЕНИЕ	4
СПИСОК ИСПОЛЬЗУЕМЫХ СОКРАЩЕНИЙ И ОБОЗНАЧЕНИЙ	5
1. ОПИСАНИЕ И РАБОТА	6
1.1 НАЗНАЧЕНИЕ И ОБЛАСТЬ ПРИМЕНЕНИЯ	6
1.2. КОНСТРУКТИВНОЕ ИСПОЛНЕНИЕ	6
1.3. ЭКСПЛУАТАЦИОННЫЕ ХАРАКТЕРИСТИКИ	7
1.3.1. Технические и метрологические характеристики	7
1.3.2. Гидравлические характеристики	8
1.3.3. Числоимпульсные выходы	9
1.3.4. Характеристики электропитания	9
1.3.5. Требования к электромагнитной совместимости	9
1.3.6. Характеристики надежности	10
1.3.7. Условия эксплуатации	10
1.4. УСТРОЙСТВО И РАБОТА	10
1.4.1. Устройство расходомера	10
1.4.2. Методика измерений	14
1.4.3. Программное обеспечение	14
1.4.4. Работа расходомера	14
1.4.4.1. Стандартный режим отображения	15
1.4.4.2. Режим расширенной точности отображения	16
1.4.4.3. Отображение служебных параметров	16
1.4.4.4. Отображение мгновенного расхода	17
1.4.4.5. Отображение накопленного прямого объема	18
1.4.4.6. Отображение накопленного обратного объема	19
1.4.4.7. Отображение времени наработки	19
1.4.5. Коммуникационные возможности	19
1.4.5.1 Числоимпульсные выходы	19
1.4.5.2 Радиointерфейс LoRaWAN	20
1.5. МАРКИРОВКА	21
1.6. ПЛОМБИРОВАНИЕ	21
1.7. УПАКОВКА И КОМПЛЕКТНОСТЬ ПОСТАВКИ	22
1.8. ГАРАНТИЙНЫЕ ОБЯЗАТЕЛЬСТВА	22
2. ИСПОЛЬЗОВАНИЕ ПО НАЗНАЧЕНИЮ	23
2.1. ЭКСПЛУАТАЦИОННЫЕ ОГРАНИЧЕНИЯ	23
2.2. РЕКОМЕНДАЦИИ ПО ВЫБОРУ ТИПОРАЗМЕРА	24
2.3. ПОДГОТОВКА К РАБОТЕ	24
2.4. ПОРЯДОК РАБОТЫ	25
2.5. ДЕМОНТАЖ	25
3. ТЕХНИЧЕСКОЕ ОБСЛУЖИВАНИЕ	26
4. ПОВЕРКА	27
5. РЕМОНТ	27
6. ТРАНСПОРТИРОВАНИЕ И ХРАНЕНИЕ	27
7. УТИЛИЗАЦИЯ	28
ПРИЛОЖЕНИЕ А – Требования к длине прямых участков	29
ПРИЛОЖЕНИЕ Б – Рекомендации по установке	30
ПРИЛОЖЕНИЕ В – Схема установки в трубопровод	31

ВВЕДЕНИЕ

Расходомеры-счетчики жидкости ультразвуковые КАРАТ-520 IP68 разработаны и производятся обществом с ограниченной ответственностью НПП «Уралтехнология», входящим в группу компаний НПО КАРАТ.

Исключительное право НПО КАРАТ на данную разработку защищается законом Российской Федерации.

Воспроизведение любыми способами указанных расходомеров и (или) их компонентов (внешнего вида, конструктивных решений, программного обеспечения) может осуществляться только по лицензии НПО КАРАТ.

Распространение, применение, ввоз, предложение к продаже, продажа или иное введение в хозяйственный оборот или хранение с этой целью неправомерно изготовленных расходомеров и (или) их компонентов запрещается.

Сведения об утверждении типа расходомеров внесены в Федеральный информационный фонд по обеспечению единства измерений.

Настоящее руководство распространяется на конструктивные исполнения расходомеров КАРАТ-520-XX-5, КАРАТ-520-XX-6, КАРАТ-520-XX-8, и предназначено для изучения их устройства, работы, эксплуатации и поверки.

Конструкция расходомеров постоянно совершенствуется, поэтому в Вашем экземпляре прибора могут быть незначительные отличия от приведенного в настоящем документе описания, не влияющие на его метрологические, технические и эксплуатационные характеристики.

СПИСОК ИСПОЛЬЗУЕМЫХ СОКРАЩЕНИЙ И ОБОЗНАЧЕНИЙ

- Ду** – типоразмер расходомера или диаметр условного прохода;
- ИБ** – измерительный блок;
- ИМ** – инструкция по монтажу;
- КС** – контрольная сумма;
- МВ** – монтажная вставка;
- МП** – методика поверки;
- РЭ** – руководство по эксплуатации;
- ПО** – программное обеспечение;
- ПС** – паспорт прибора;
- ПЧ** – проточная часть расходомера;
- СИ** – средство измерений;
- ЭД** – эксплуатационная документация;
- БПИ** – блок питания и интерфейсов;
- ГСИ** – государственная система обеспечения единства измерений;
- ЕАС** – единый знак обращения продукции на рынке государств – членов Таможенного союза (Евразийское соответствие);
- ЖКИ** – жидкокристаллический индикатор;
- ЖКХ** – жилищно-коммунальное хозяйство;
- КМЧ** – комплект монтажных частей;
- ПЭП** – пьезоэлектрический преобразователь;
- СОВ** – сигнал отсутствия воды в проточной части расходомера;
- УПП** – устройство подготовки потока;
- Q_t** – переходное значение расхода.
- Q_{max}** – максимальный предел измерения расхода;
- Q_{min}** – минимальный предел измерения расхода;
- Q_{nom}** – номинальное значение расхода;
- LoRaWAN** – радиointерфейс (стандарт протокола LPWAN);

1. ОПИСАНИЕ И РАБОТА

1.1 НАЗНАЧЕНИЕ И ОБЛАСТЬ ПРИМЕНЕНИЯ

Расходомеры-счетчики жидкости ультразвуковые КАРАТ-520 IP68 (далее по тексту – расходомеры или приборы) предназначены для коммерческого и технологического учета объемного расхода и объема жидкости в заполненных напорных трубопроводах.

Расходомеры применяются на объектах ЖКХ и промышленности в условиях круглосуточной эксплуатации на узлах коммерческого и технологического учета энергоресурсов, а также в составе информационно-измерительных систем учета, распределения и регулирования.

1.2. КОНСТРУКТИВНОЕ ИСПОЛНЕНИЕ

Расходомеры представляют собой микропроцессорные измерительно-вычислительные устройства, разработанные согласно требований серии ГОСТ Р ЕН 1434 и ТУ 4213-009-32277111-2012 в различных исполнениях, которые характеризуются:

- типоразмером – диаметром условного прохода проточной части;
- конструкцией элементов монтажа (в зависимости от типоразмера):
 - КАРАТ-520-20, -25, -32, -40 выпускаются под резьбовое (штуцерное) соединение с трубопроводом, посредством присоединителей (прямых участков) и накидных гаек.
 - КАРАТ-520-50, -65, -80 выпускаются под фланцевое соединение с трубопроводом, как посредством присоединителей (прямых участков), так и без них;
- числом импульсными выходами (2 шт.) – измерение прямого и обратного (реверсивного) потока;
- числом импульсным выходом СОВ – наличие импульсов на выходе означает отсутствие жидкости в ПЧ расходомера;
- радиоинтерфейсом LoRaWAN;
- встроенным или внешним источником питания.

В технической документации расходомеры обозначаются:

Пример обозначения расходомера: **КАРАТ-520 – 50 – 5 – Р**
 Номер позиции в обозначении: **1** **2** **3** **4**

- Где: **1** – Наименование расходомера – **КАРАТ- 520**.
2 – Типоразмер расходомера (Ду), мм – **20, 25, 32, 40, 50, 65, 80**.
3 – Вариант исполнения в соответствии с таблицей:

Вариант исполнения	5	6	8
Встроенный элемент питания 3,6 В	+	+	
Внешний источник питания (12 – 36) В			+
Числоимпульсные выходы (включая СОВ)	+		+
Радиоинтерфейс LoRaWAN		+	
Исполнение IP68 *	+	+	+
*) – степень защиты измерительного блока IP68			

- 4** – **Р** – расходомер имеет нормированные характеристики измерения обратного потока (реверс). При отсутствии символа характеристики измерения обратного потока не нормируются.

Внешний вид расходомеров представлен на рисунке 1.1.

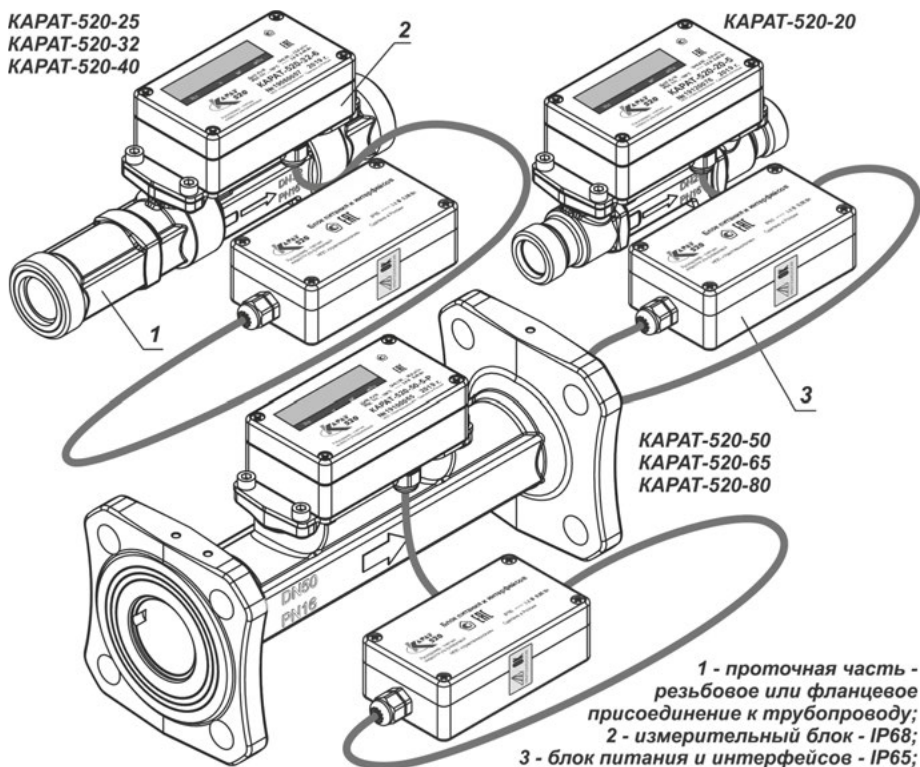


Рисунок 1.1 – Расходомеры-счетчики жидкости ультразвуковые KAPAT-520

1.3. ЭКСПЛУАТАЦИОННЫЕ ХАРАКТЕРИСТИКИ

1.3.1. Технические и метрологические характеристики

Расходомеры имеют установленные технические и метрологические характеристики, которые представлены ниже.

Таблица 1.1 – Диапазоны измерения расхода и вес импульса

Типоразмер расходомера	Пределы измерения расхода, м ³ /ч				Вес импульса, л/имп.
	Q _{min}	Q _t	Q _{ном}	Q _{max}	
KAPAT-520-20	0,025	0,050	2,5	5,0	0,1
KAPAT-520-25	0,035	0,070	3,5	7,0	1,0
KAPAT-520-32	0,060	0,120	6,0	12,0	1,0
KAPAT-520-40	0,100	0,200	10,0	20,0	1,0
KAPAT-520-50	0,150	0,300	15,0	30,0	1,0
KAPAT-520-65	0,250	0,500	25,0	50,0	1,0
KAPAT-520-80	0,400	0,800	40,0	80,0	10,0

Таблица 1.2 – Габаритные размеры и масса

Типоразмер расходомера	Габаритные размеры, мм, не более			Масса, кг, не более
	Длина	Ширина	Высота	
КАРАТ-520-20	190	100	150	2,0
КАРАТ-520-25	260	100	150	3,0
КАРАТ-520-32	260	100	150	3,0
КАРАТ-520-40	300	160	200	8,0
КАРАТ-520-50	300	180	200	10,0
КАРАТ-520-65	300	200	220	15,0
КАРАТ-520-80	300	220	220	18,0
Блок питания и интерфейсов *	120	70	45	0,3

*) – габаритные размеры БПИ одинаковы для всех типоразмеров

Степень защиты оболочки от попадания пыли и воды, ГОСТ 14254-2015:

- измерительный блок – IP68;
- блок питания и интерфейсов – IP65.

Длина коммуникационного кабеля от:

- измерительного блока до блока питания и интерфейсов, м, 2 - 5;
- блока питания и интерфейсов до внешнего устройства, м, не более... 100.

Рабочей средой в расходомерах является вода с характеристиками:

- температура, °С..... 1-150;
- максимальное рабочее давление, МПа..... 1,6;
- содержание твердых и газообразных веществ, % от объема, не более... 1.

Таблица 1.3 – Пределы допускаемой относительной погрешности

Диапазон измерения расхода	Пределы допускаемой относительной погрешности, %, при измерении:	
	объема по числоимпульсному выходу	расхода и объема по индикации
от Q_t до Q_{max}	$\pm 1,0$ ($\pm 2,0$)	$\pm 1,0$ ($\pm 2,0$)
от Q_{min} до Q_t *	$\pm 2,0$ ($\pm 3,0$)	$\pm 2,0$ ($\pm 3,0$)
Пределы допускаемой относительной погрешности при измерении времени, %		$\pm 0,01$

ПРИМЕЧАНИЕ: Без скобок указаны пределы допускаемой относительной погрешности при измерении объема и расхода в прямом направлении, в скобках – в обратном направлении (исполнение Р)

*) – значение величины не входит в указанный диапазон измерений

1.3.2. Гидравлические характеристики

На рисунке 1.2 изображены графики потери давления в ПЧ расходомера в зависимости от величины расхода жидкости для различных типоразмеров.

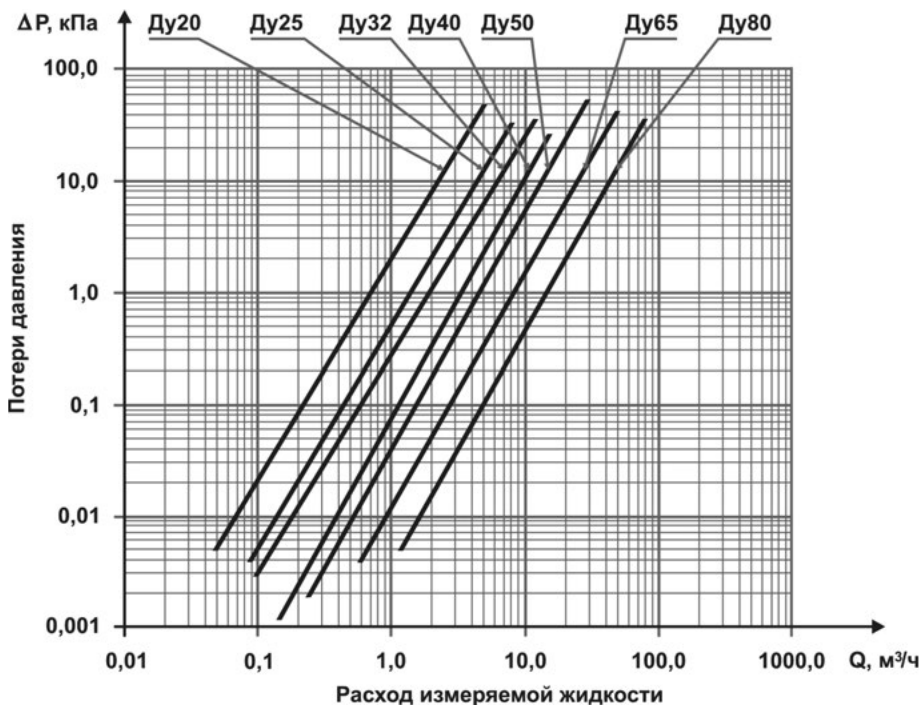


Рисунок 1.2 – Номограмма потерь давления в расходомерах

1.3.3. Числоимпульсные выходы

Расходомер имеет два гальванически изолированных числоимпульсных выходы для передачи значений измеряемых параметров в виде импульсных сигналов с установленным весом импульса. Выходные числоимпульсные сигналы имеют следующие характеристики:

- минимальный интервал следования импульсов, мс 62;
- длительность импульса, мс 31;
- напряжение в выходной цепи, В, не более 30;
- минимальный ток, обеспечиваемый в выходной цепи, мА 2;
- максимальный коммутируемый ток в выходной цепи, мА 10.

Каждый числоимпульсный выход имеет оптрон, что позволяет гальванически разъединить внешние линии связи и внутренние цепи прибора.

1.3.4. Характеристики электропитания

Питание расходомера в зависимости от исполнения осуществляется:

- от литиевой батареи типоразмера «С» напряжением $(3,6 \pm 0,2)$ В. Ресурс батареи составляет не менее 4 лет непрерывной работы прибора;
- от внешнего источника постоянного тока напряжением $(12 - 36)$ В.

1.3.5. Требования к электромагнитной совместимости

Расходомеры, имеющие внешнее питание, сохраняют свои метрологические характеристики в диапазоне питающего напряжения от $U_{\min} = 0,85U_{\text{ном}}$

до $U_{\max} = 1,1U_{\text{ном}}$ в соответствии с ГОСТ Р 52931. Коэффициент пульсации питающего напряжения не более 1%.

Расходомеры устойчивы:

- к электростатическим разрядам степени жесткости 2 для контактных разрядов и степени жесткости 3 для воздушных разрядов по ГОСТ 30804.4.2, и по критерию качества функционирования должны относиться к классу В;
- к радиочастотному электромагнитному полю по ГОСТ 30804.4.3, с параметрами, определенными в таблице 2 ГОСТ Р МЭК 61326-1, по критерию качества функционирования должны относиться к классу А;
- к наносекундным импульсным помехам степени жесткости испытаний 3 для цепей сигналов ввода/вывода и по критерию качества функционирования должны относиться к классу В по ГОСТ Р 30804.4.4;
- к микросекундным импульсным помехам большой энергии степени жесткости испытаний 2 для цепей сигналов ввода/вывода и по критерию качества функционирования должны относиться к классу В по ГОСТ Р 51317.4.5;
- к кондуктивным помехам, наведенными радиочастотными электромагнитными полями степени жесткости испытаний 2 для портов ввода/вывода и по критерию качества функционирования должны относиться к классу А по ГОСТ Р 51317.4.6

1.3.6. Характеристики надежности

Средняя наработка расходомера на отказ составляет 50000 ч.

Средний срок службы расходомера составляет 12 лет.

Время хранения служебных данных в энергонезависимой памяти расходомера не ограничено.

1.3.7. Условия эксплуатации

Расходомеры сохраняют метрологические и эксплуатационные характеристики при работе в условиях:

- ИБ – измерительный блок:
 - температура окружающей среды (воздух, вода), °С 1 – 55;
 - избыточное давление окружающей среды, кПа, не более 10,2;
 - время пребывания в водной среде, ч, не более 1100;
- БПИ – блок питания и интерфейсов:
 - температура окружающего воздуха (среды), °С 1 - 55;
 - относительная влажность при температуре 35 °С, %, не более 80;
 - атмосферное давление, кПа 84 -106,7.

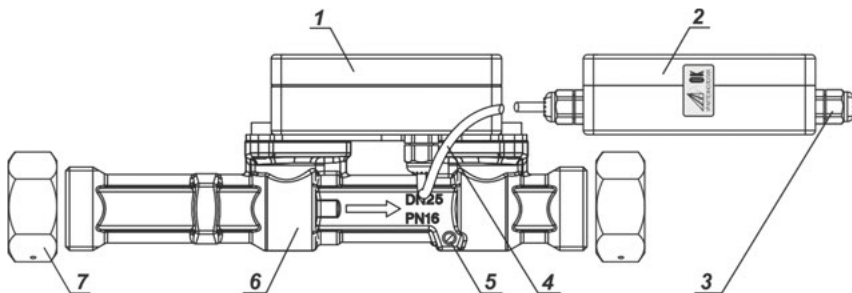
По устойчивости к воздействию температуры и влажности воздуха БПИ соответствуют группе В4 по ГОСТ Р 52931-2008.

По устойчивости к воздействию синусоидальной вибрации расходомеры соответствуют группе исполнения N2 по ГОСТ Р 52931.

1.4. УСТРОЙСТВО И РАБОТА

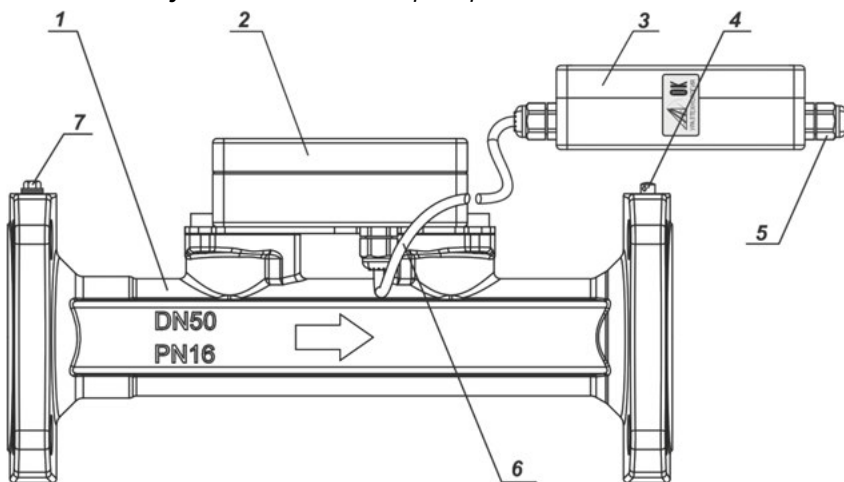
1.4.1. Устройство расходомера

Расходомер состоит из проточной части (ПЧ), и двух электронных блоков (ИБ – измерительного блока, БПИ – блока питания и интерфейсов), соединенных коммуникационным кабелем, рисунки 1.3, 1.4.



1 – измерительный блок; 2 – блок питания и интерфейсов; 3 – кабельный ввод для приборов с импульсным выходом; 4 – коммуникационный кабель; 5 – винт заземления (показан условно, размещается на противоположной стороне корпуса ПЧ); 6 – проточная часть; 7 – накидные гайки (с отверстиями для пломбирования)

Рисунок 1.3 – Расходомеры в резьбовом исполнении



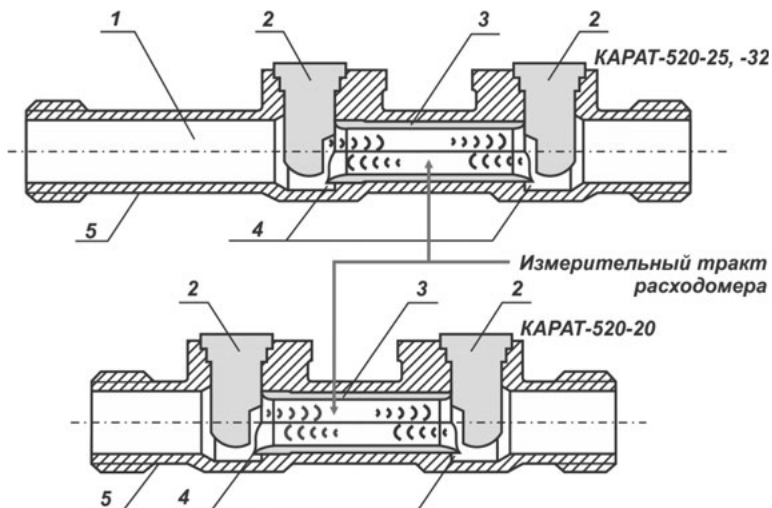
1 – проточная часть; 2 – измерительный блок; 3 – блок питания и интерфейсов; 4 – пломбировочный винт; 5 – кабельный ввод для приборов с импульсным выходом; 6 – коммуникационный кабель; 7 – винт заземления

Рисунок 1.4 – Расходомеры во фланцевом исполнении

Проточные части (ПЧ) расходомеров выполнены из латуни. ПЧ имеют приливы, предназначенные для установки в них датчиков ПЭП и крепления ИБ. Внутри ПЧ установлены пластиковые вставки, различной конструкции, в зависимости от типоразмеров приборов.

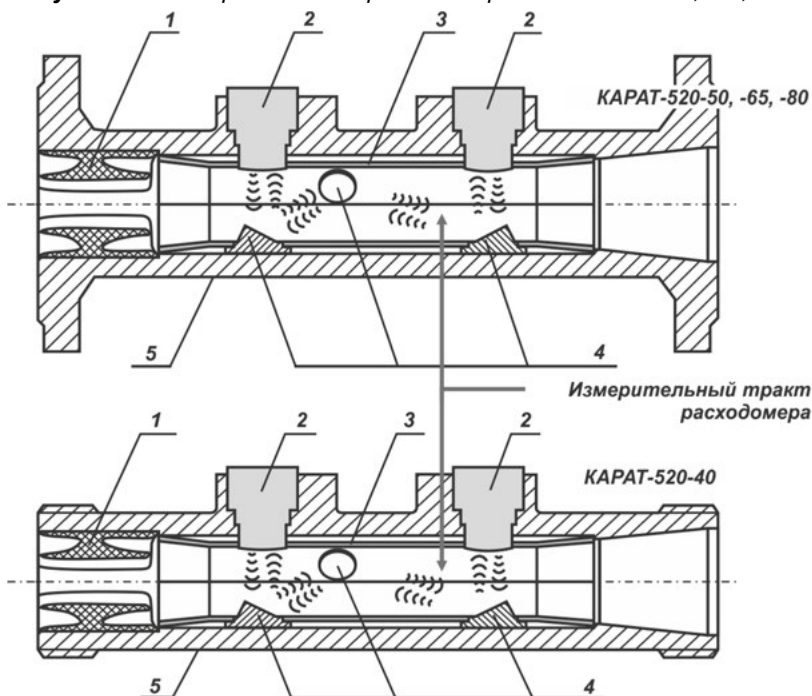
В КАРАТ-520-20, -25, -32, рисунок 1.5, зондирование потока жидкости ультразвуковым лучом производится вдоль оси ПЧ от одного датчика ПЭП к другому.

В КАРАТ-520-40, -50, -65, -80 рисунок 1.6, зондирование потока жидкости производится посредством ультразвукового луча, который через систему зеркал проходит от одного датчиков ПЭП к другому, отклоняясь под определенными углами к направлению потока.



1 – прямой участок, встроенный в ПЧ (длина $2 D_n$); 2 – датчик ПЭП; 3 – вставка в ПЧ; 4 – полка вставки; 5 – корпус ПЧ.

Рисунок 1.5 – Устройство ПЧ расходомеров KARAT-520-20, -25, -32



1 – УПП; 2 – датчик ПЭП; 3 – вставка в ПЧ; 4 – зеркала отражающие; 5 – корпус ПЧ.

Рисунок 1.6 – Устройство ПЧ расходомеров KARAT-520-40, -50, -65, -80

Измерительный блок расходомера (рисунок 1.7) предназначен для измерения расхода и объема жидкости, проходящей через ПЧ прибора. Блок жестко закреплен на проточной части расходомера. За боковой фронтальной стенкой ИБ, располагается магнитоустойчивый датчик. При приложении магнита к указанной стенке, происходит переключение режимов отображения параметров, смотрите раздел 1.4.4.

ВНИМАНИЕ!

Корпус измерительного блока выполнен в виде неразъемной конструкции, которую без повреждений можно разобрать только в условиях завода-изготовителя, или специализированного сервиса.

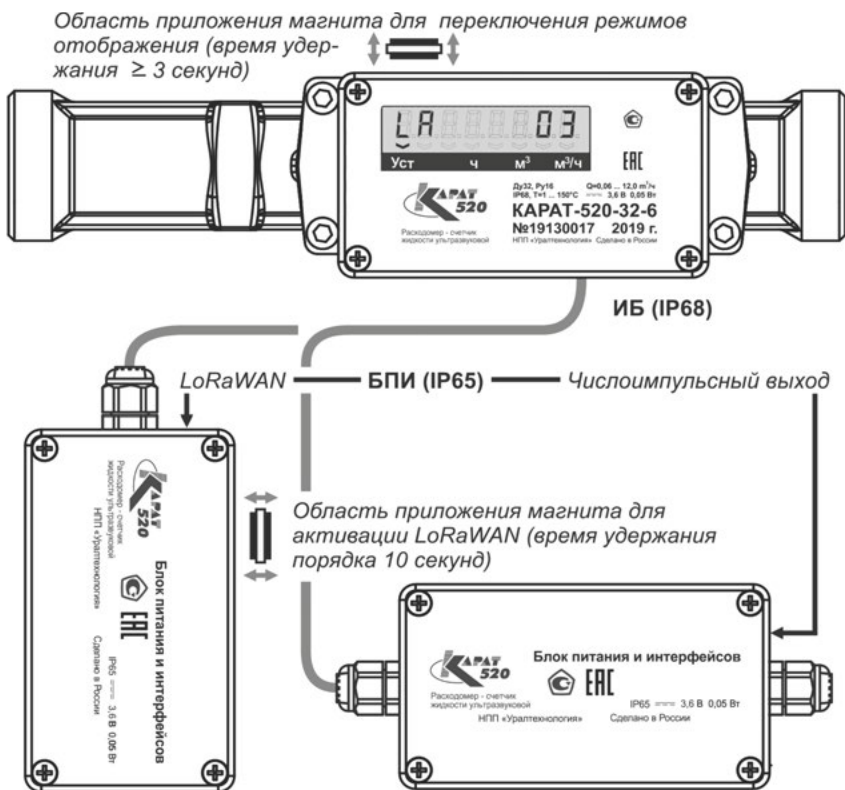


Рисунок 1.7 – Внешний вид электронных блоков (пример)

Блок питания и интерфейсов расходомера (рисунок 1.7) предназначен:

- для размещения батареи питания;
- для передачи данных на вычислитель, по числоимпульсным выходам или по радиointерфейсу.

БПИ связан с ИБ коммуникационным кабелем. Степень защиты от окружающей среды – IP65. В исполнениях расходомеров с числоимпульсным выходом (а также с внешним питанием) на торцевой стенке блока устанавливается дополнительный кабельный ввод для подключения к прибору кабеля числоимпульсных выходов и внешнего питания.

1.4.2. Методика измерений

Методика измерений, реализованная в расходомерах, основана на измерении расхода и объема по времени прохождения ультразвукового сигнала в движущейся среде в зависимости от скорости и направления потока по отношению к ультразвуковому лучу.

Генератор импульсов поочередно подает на ПЭП электрические сигналы, которые преобразуются в узконаправленные ультразвуковые лучи (рисунки 1.5, 1.6). Каждый ПЭП поочередно становится или излучателем, или приемником ультразвукового сигнала. Излучаемые сигналы проходят одинаковый путь в противоположных направлениях. Время распространения ультразвукового сигнала в обоих направлениях зависит от скорости потока воды в проточной части расходомера. По потоку время прохождения сигнала уменьшается, против потока – увеличивается.

Достигая ПЭП, сигналы преобразуются в электрические и подаются на схему измерения времени. Микроконтроллер, находящийся в схеме:

- измеряет время прохождения сигналов от одного ПЭП до другого, в обоих направлениях;
- определяет разность времени прохождения сигналов по потоку и против потока, которая пропорциональна скорости движения потока;
- по измеренным значениям разности времени, выдает результирующий числоимпульсный сигнал, соответствующий объему прошедшей через проточную часть расходомера жидкости.

1.4.3. Программное обеспечение

Программное обеспечение расходомера является встроенным и не может быть модифицировано или загружено через какой-либо интерфейс на уровне пользователя. Идентификационные данные встроенного ПО, используемого в расходомерах, представлены в таблице 1.4.

Таблица 1.4 – Идентификационные данные программного обеспечения

Идентификационные данные	Значение
Наименование ПО	Карат-520
Идентификационное наименование ПО	CAR520_540.msc
Номер версии (идентификационный номер) ПО	5.40
Цифровой идентификатор ПО (КС исполняемого кода)	8BA7h
Алгоритм вычисления цифрового идентификатора ПО	CRC16

Неразъемный корпус ИБ и установка пломб на корпусе БПИ предотвращают несанкционированный доступ к изменению параметров и конфигурации.

Уровень защиты программного обеспечения расходомеров от непреднамеренных и преднамеренных изменений – «С» по МИ 3286-2010.

1.4.4. Работа расходомера

Расходомеры поставляются потребителю готовыми к эксплуатации. После монтажа расходомера в трубопровод и заполнения трубопровода жидкостью, прибор автоматически переходит в рабочий режим, и на ЖКИ начинают индцироваться значения измеряемых параметров. При сливе жидкости из трубопровода, расходомер автоматически выключается и прибор регу-

лярно (не менее 2 импульсов в минуту) выдает сигнал СОВ на внешнее регистрирующее устройство (например, вычислитель КАРАТ).

Результаты измерений индицируются на ЖКИ измерительного блока с точностью до семи значащих цифр (символов), рисунок 1.8

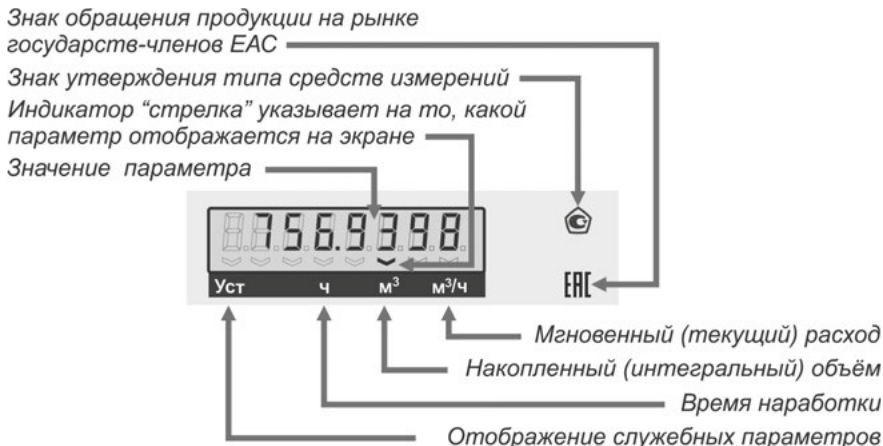


Рисунок 1.8 – Индикация на окне экрана ЖКИ

1.4.4.1. Стандартный режим отображения

В процессе работы расходомера на ЖКИ отображаются измеряемые им параметры в следующей последовательности, смотрите рисунок 1.9:



Рисунок 1.9 – Стандартный режим отображения

- текущий расход жидкости, м³/ч;
- накопленный прямой объем жидкости, прошедшей через расходомер с момента его производства, м³;
- накопленный обратный объем (реверс) жидкости, прошедшей через расходомер с момента его производства, м³;
- время наработки – время с момента производства расходомера, когда проточная часть прибора была заполнена измеряемой жидкостью, ч.

Параметры отображаются на ЖКИ в течение 3-4 секунд каждый, последовательно сменяя друг друга. Такая последовательность называется

стандартным режимом отображения и постоянно индицируется на ЖКИ расходомера при его работе.

1.4.4.2. Режим расширенной точности отображения

Наряду со стандартным режимом отображения на ЖКИ расходомера может быть включен **режим расширенной точности отображения**.

Режим расширенной точности отображения позволяет выводить на ЖКИ накопленные значения прямого и обратного объема, с точностью, соответствующей заявленным метрологическим характеристикам прибора, вне зависимости от количества значащих цифр, присутствующих в записи параметра. Режим расширенной точности отображения отличается от стандартного режима различным представлением параметров:

- накопленного прямого объема (смотрите п. 1.4.4.5);
- накопленного обратного объема (смотрите п. 1.4.4.6).

Формат отображения параметров мгновенного расхода и времени наработки при переходе в режим расширенной точности отображения не изменяется.

Переход в режим расширенной точности отображения, рисунок 1.10, осуществляется путем **продолжительного** (не менее 3-х секунд) приложения магнита к боковой поверхности ИБ, за которой располагается магниточувствительный датчик (рисунок 1.7).



ВНИМАНИЕ!

При воздействии магнита на магниточувствительный датчик на ЖКИ расходомера одновременно отображаются все индикаторы «стрелки», что обозначает смену режима отображения.

Рисунок 1.10 – Переход в режим расширенной точности отображения

Параметры в режиме расширенной точности отображения выводятся на экране ЖКИ в течении 3-4 с, последовательно сменяя друг друга. Возвращение в стандартный режим отображения происходит автоматически после окончания пяти циклов отображения режима расширенной точности.

1.4.4.3. Отображение служебных параметров

Просмотр параметров осуществляется из любого режима отображения путем приложения магнита к выделенному полю ИБ, рисунок 1.7. Служебные

параметры последовательно выводятся на ЖКИ прибора с интервалом 3-4 секунды в течение одного цикла, смотрите рисунок 1.11:

- заводской номер расходомера – состоит из 8-ми цифр;
- версия встроенного ПО – 5.40;
- КС встроенного ПО – 8BA7h;
- установленный вес импульса, м³/имп. – смотрите таблицу 1.1;
- контрольная сумма калибровочных констант – индивидуальная;
- состояние радиointерфейса LoRaWAN (только для КАРАТ-520-XX-6):
 - транспортный режим (режим радиомолчания) – L;
 - рабочий режим – LA + отношение сигнал/шум.

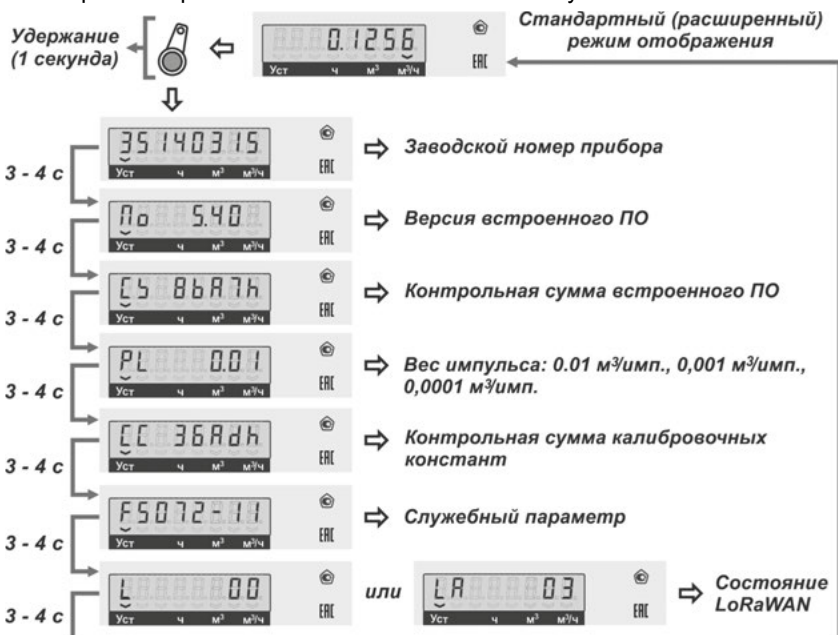


Рисунок 1.11 – Отображение служебных параметров

1.4.4.4. Отображение мгновенного расхода

Мгновенный расход – отображает текущее значение расхода измеряемой жидкости. Параметр одинаково индицируется во всех режимах отображения, смотрите рисунок 1.12.

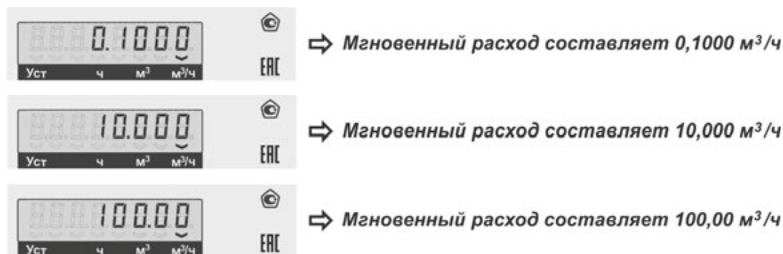


Рисунок 1.12 – Отображение мгновенного расхода на ЖКИ расходомера

1.4.4.5. Отображение накопленного прямого объема

Накопленный прямой объем – накопленное с момента производства расходомера, значение объема жидкости, прошедшей через трубопровод в прямом направлении, индицируется во всех режимах отображения.

При **стандартном** режиме отображения накопленное значение объема начинает индицироваться с пяти значащих цифр с точностью – четыре знака после запятой, с увеличением значения параметра, количество знаков после запятой будет уменьшаться, смотрите рисунок 1.13.

Четыре знака после запятой



Рисунок 1.13 – Отображения накопленного прямого объема в стандартном режиме

В режиме **расширенной** точности отображения значение накопленного объема всегда индицируется с четырьмя цифрами после запятой. Старшие разряды (начиная с 1000 м³) не отображаются. В данном режиме на ЖКИ отображаются индикаторы, сигнализирующие:

- о включении режима расширенной точности отображения;
- о том, что старшие разряды на ЖКИ не отображаются.

Например, в стандартном режиме отображается значение накопленного прямого объема – 70234,12 м³. Тогда в режиме расширенной точности отображения данное значение отобразится с четырьмя цифрами после запятой, рисунку 1.14.



Рисунок 1.14 – Отображение накопленного прямого объема в режиме расширенной точности отображения

Алгоритм прочтения значений накопленного объема, когда они превышают величину 1000 м³, показан на рисунке 1.15.



Рисунок 1.15 – Алгоритм просмотра интегральных значений накопленного объема

1.4.4.6. Отображение накопленного обратного объема

Накопленный обратный объем – накопленное с момента производства расходомера, значение объема жидкости, прошедшей через трубопровод в обратном (реверсивном) направлении, индицируется во всех режимах отображения, если его значение не равно нулю.



Рисунок 1.16 – Отображение накопленного обратного объема

Просмотр значений обратного объема происходит аналогично просмотру значений прямого объема. Отличие заключается в появлении индикатора обратного потока – знак «минус», рисунок 1.16.

1.4.4.7. Отображение времени наработки

Время наработки – отображает накопленное с момента производства расходомера время его безаварийной работы. Параметр отображается с точностью до одной десятой часа – измеряется только при заполнении ПЧ расходомера жидкостью, одинаково индицируется во всех режимах отображения, рисунок 1.17.



Рисунок 1.17 – Отображение времени наработки на ЖКИ расходомера

1.4.5. Коммуникационные возможности

1.4.5.1 Числоимпульсные выходы

Расходомер, в зависимости от исполнения, имеет до 3-х числоимпульсных выходов, предназначенных для подключения внешних регистрирующих устройств, через которые передаются результаты измерений:

- прямого потока жидкости;
- обратного потока жидкости;
- сигнала отсутствия воды в ПЧ прибора (смотрите раздел 1.4.4).

Каждый импульсный выход расходомера имеет гальваническую (оптронную) развязку. Схема подключения расходомера к внешним устройствам представлена на рисунке 1.18.

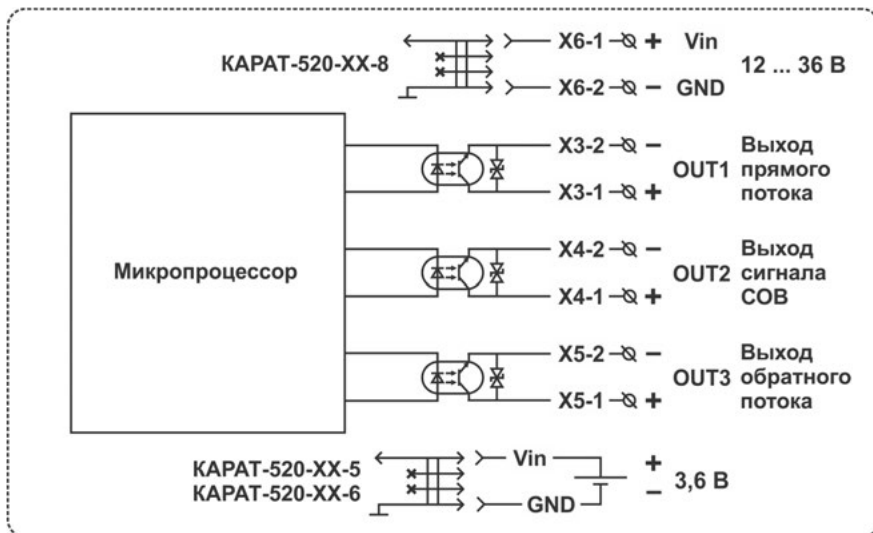


Рисунок 1.18 – Подключение расходомера к внешним устройствам

1.4.5.2 Радиоинтерфейс LoRaWAN

Радиоинтерфейс LoRaWAN (стандарт LPWAN) в процессе работы получает и передает данные через базовую станцию на сервер сети LoRaWAN веб-сервиса Энергокабинет.

Технические характеристики радиоинтерфейса показаны в таблице 1.5.

Таблица 1.5 – Характеристики радиоинтерфейса LoRaWAN

Характеристики интерфейса	Значение
Рабочие частоты, МГц	864-865; 868,7-869,2
Тип модуляции	LoRa
Полоса частот, кГц	125
Скорость передачи данных, кбит/с	0,3 - 50
Режим работы	пакетный
Исходящая мощность, дБм, не более	14
Максимальный размер пакета (включая служебные данные), байт	64
Максимальная дальность связи, м - в условиях городской застройки - на открытом пространстве	1500 15000

Радиоинтерфейс LoRaWAN поставляется в транспортном состоянии (в режиме радиомолчания). Для перевода LoRaWAN в рабочее состояние выполните действия:

- зарегистрируйте расходомер у оператора сети LoRaWAN, передав оператору коды регистрации в сети (раздел 6, СМАФ.407251.002-01 ПС);
- активируйте LoRaWAN, приложив магнит на **длительное время** (порядка 10 секунд) к боковой поверхности БПИ, за которой располагается

магниточувствительный датчик (рисунок 1.7). Включение LoRaWAN происходит мгновенно, прибор регистрируется в сети за 1 минуту;

- визуально проверьте регистрацию расходомера в сети. Для этого войдите в меню служебных параметров (подраздел 1.4.4.3) и убедитесь, что на ЖКИ отображение «L» – транспортный режим, сменилось на отображение «LA» – рабочий режим. Если с первой попытки прибор не зарегистрировался в сети, то далее он каждые 4 часа будет повторять попытку регистрации (количество попыток не ограничено);
- проверьте в личном кабинете оператора регистрацию прибора в сети. При работе в сетях НПО КАРАТ или партнеров, проверку регистрации провести, следуя инструкции на сайте www.energokabinet.ru.

Обратный перевод LoRaWAN в транспортное состояние осуществляется только на заводе-изготовителе или в уполномоченных сервисных центрах.

1.5. МАРКИРОВКА

Расходомер маркируется условными обозначениями, которые нанесены:

- на лицевые поверхности (рисунок 1.7):
 - измерительного блока – 1;
 - блока питания и интерфейсов – 2;
- на корпус проточной части (рисунки 1.3 и 1.4) – 3;
- на титульные листы эксплуатационной документации – 4.

Маркировочные обозначения представлены в таблице 1.6.

Таблица 1.6 – Маркировочные обозначения

Маркировочное обозначение	Место нанесения			
	1	2	3	4
Знак утверждения типа средств измерений	+	+		+
Знак Евразийское соответствие - EAC	+	+		+
Полное условное обозначение расходомера	+			
Товарный знак предприятия-изготовителя	+	+		+
Наименование предприятия-изготовителя	+	+		+
Страна изготовитель – Россия	+	+		
Год выпуска расходомера	+			
Заводской номер расходомера	+			
Стрелка, указывающая направление потока			+	
Диапазон измерения расхода, м ³ /ч	+			
Диапазон температуры измеряемой жидкости, °С	+			
Вид питания, символ постоянного тока	+	+		
Номинальное значение напряжения питания, В	+	+		
Номинальная потребляемая мощность, Вт	+	+		
Максимальное рабочее давление (PN), МПа	+		+	
Диаметр условного прохода расходомера (DN), мм	+		+	
Степень защиты оболочки, IP	+	+		

Маркировка транспортной тары производится в соответствии ГОСТ 14192.

1.6. ПЛОМБИРОВАНИЕ

Пломбирование расходомера производится с целью предотвращения несанкционированного вмешательства в работу настроенного, поверенного и запущенного в эксплуатацию расходомера.

Защита при выпуске из производства обеспечивается:

- неразборной конструкцией корпуса измерительного блока;

- установкой на корпус БПИ 2-х пломб ОТК предприятия-изготовителя.

Защита на сданном в эксплуатацию узле коммерческого учета обеспечивается установкой пломб заинтересованной стороны:

- КАРАТ-520-20, -25, -32, -40 пломбируется через пломбирочные отверстия, находящиеся в накидных гайках расходомеров (рисунок 1.3);
- КАРАТ-РС-50, -65, -80 пломбируется посредством пломбирочного винта, вкрученного во фланец ПЧ расходомера (рисунок 1.4);
- КАРАТ-520-XX-5, -8 дополнительно пломбируется блок питания и интерфейсов после подключения прибора к внешнему устройству и (или) источнику постоянного тока. Пломбирование рекомендуется производить пломбой из самоклеящегося материала и наклеивать ее на место разъединения корпуса блока.

1.7. УПАКОВКА И КОМПЛЕКТНОСТЬ ПОСТАВКИ

Расходомер упаковывается в картонную коробку. Эксплуатационная документация вкладывается в пакет и помещается в коробку к расходомеру. На коробку наклеивается этикетка, содержащая полное условное обозначение, дату упаковки, наименование и товарный знак изготовителя.

В комплектность поставки расходомера входит:

- расходомер-счетчик жидкости ультразвуковой КАРАТ-520, СМАФ 407251.002;
- руководство по эксплуатации, СМАФ 407251.002-01 РЭ;
- паспорт, СМАФ 407251.002-01 ПС;
- методика поверки МП 22-221-2012 (допускается поставлять один экземпляр методики поверки в один адрес отгрузки).

По дополнительному заказу поставляются:

- КМЧ 1 – с прямыми участками для КАРАТ-520-20, -25, -32, -40;
- КМЧ 2 – без прямых участков для КАРАТ-520-50, -65, -80;
- КМЧ 3 – с прямыми участками для КАРАТ-520-50, -65, -80;
- МВ – монтажная вставка.

При транспортировке, упакованные расходомеры помещаются в транспортную тару – по ГОСТ 2991.

1.8. ГАРАНТИЙНЫЕ ОБЯЗАТЕЛЬСТВА

В процессе транспортирования, хранения, монтажа и эксплуатации расходомера обязательно следовать указаниям данного руководства по эксплуатации и инструкции по монтажу прибора (СМАФ.407251.002 ИМ). При соблюдении требований, изложенных в указанной документации, предприятие-изготовитель гарантирует нормальную работу прибора **в течение 4-х лет** со дня продажи.

Гарантийные обязательства предприятия-изготовителя изложены в паспорте расходомера СМАФ 407251.002-01 ПС.

2. ИСПОЛЬЗОВАНИЕ ПО НАЗНАЧЕНИЮ

2.1. ЭКСПЛУАТАЦИОННЫЕ ОГРАНИЧЕНИЯ

Для обеспечения корректной работы расходомера необходимо соблюдать следующие ограничения и условия:

- гидравлическая прочность расходомера составляет 2,5 МПа;
- при эксплуатации расходомера избыточное давление рабочей жидкости на выходе из его проточной части должно быть не менее:
 - **0,05 МПа** для Ду 20, -25, -32;
 - **0,1 МПа** для Ду 40, -50, -65 -80.
- запрещается монтировать расходомер вблизи мощных источников электромагнитных полей (трансформаторов, электродвигателей, частотных преобразователей, неэкранированных силовых кабелей и т.п.);
- для предотвращения ошибок измерений в процессе работы расходомера необходимо:
 - обеспечить создание прямых участков в трубопроводе до и после расходомера, на которых не должно быть устройств или элементов, вызывающих гидродинамическое искажение потока (смотрите ПРИЛОЖЕНИЕ А);
 - исключить возможность образования воздушных пробок и пузырей (смотрите ПРИЛОЖЕНИЕ Б). При эксплуатации ПЧ прибора должна быть полностью заполнена жидкостью;
 - для минимизации воздействия дополнительных гидравлических сопротивлений, например, неполного открытия (закрытия) запорной арматуры, рекомендуется перед прямым участком (расположенным на входе), устанавливать УПП по ГОСТ 8.586.1.
- запрещается поднимать расходомер за измерительный блок, а также устанавливать прибор на него, рисунок 2.1;

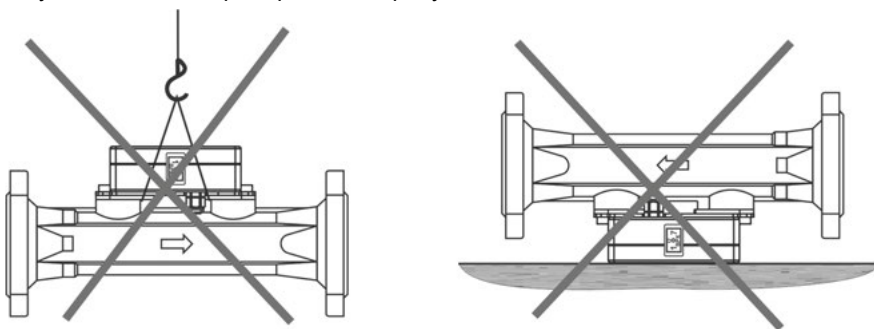


Рисунок 2.1 – Недопустимые действия при работе с расходомером

- запрещается применять расходомер в качестве МВ при выполнении сварочно-монтажных работ на трубопроводе;
- при монтаже расходомера в трубопровод необходимо строго придерживаться схем монтажа, описанных в инструкции по монтажу расходомера СМАФ.407251.002 ИМ.

2.2. РЕКОМЕНДАЦИИ ПО ВЫБОРУ ТИПОРАЗМЕРА

Главным условием надежной, долговечной работы расходомера и получения достоверных результатов измерений является выбор его оптимального типоразмера по следующим критериям:

- соответствие технических характеристик расходомера расчетным параметрам системы (диапазону расходов, перепаду давлений), в которую монтируется расходомер;
- для целей коммерческого учета рекомендуется подбирать расходомер, у которого переходное значение расхода Q_t (таблица 1.1) будет меньше минимального расчетного значения расхода жидкости в трубопроводе.

2.3. ПОДГОТОВКА К РАБОТЕ

К работе с расходомерами допускаются лица, изучившие настоящее РЭ, прошедшие инструктаж по технике безопасности и имеющие группу по электробезопасности не ниже 2.

По способу защиты от поражения электрическим током расходомеры относятся к классу III по ГОСТ 12.2.007.0.

Недопустимыми и опасными факторами для смонтированных приборов, при проведении сварочных, монтажных и ремонтных работ, является:

- протекание сварочного тока через ПЧ расходомера;
- наличие избыточного давления рабочей жидкости в трубопроводах, где установлены (устанавливаются) расходомеры;
- наличие повышенной температуры рабочей жидкости в данных трубопроводах.

Указанные работы необходимо проводить:

- при отключенных линиях связи расходомера с регистрирующим устройством (например, вычислителем);
- при полном отсутствии избыточного давления в трубопроводе.

При проведении сварочных работ на трубопроводе необходимо использовать монтажную вставку (СМАФ.407251.002 ИМ, раздел 3.3) вместо расходомера.

Запрещается установка и эксплуатация расходомеров на объектах где эксплуатационные значения температуры и (или) давления рабочей жидкости могут превышать допустимые значения данных параметров, устанавливаемых для расходомеров.

Определение минимально необходимых длин прямых участков до и после расходомера, производится на этапе проектирования узла учета и зависит от типов гидравлических сопротивлений на трубопроводе, смотрите таблицу А-1 ПРИЛОЖЕНИЕ А.

РЕКОМЕНДАЦИЯ!

В таблице А-1 приведены **минимально допустимые длины** прямых участков для различных типов гидравлических сопротивлений. Если в процессе проектирования узла учета возникает возможность увеличить длину прямого участка, по сравнению со значением указанным в таблице А-1, то данной возможностью рекомендуется воспользоваться.

2.4. ПОРЯДОК РАБОТЫ

Расходомер, сданный в эксплуатацию (раздел 4, СМАФ.407251.002 ИМ), работает непрерывно в автоматическом режиме. Информация об измеряемых параметрах постоянно:

- индицируется на ЖКИ расходомера и доступна для считывания в любой момент времени;
- выводится на числоимпульсные выходы или радиоинтерфейс прибора и передается на внешнее регистрирующее устройство.

Техническое обслуживание расходомеров проводится в соответствии с требованиями, указанными в разделе 3 настоящего руководства.

При проведении ремонтных, регламентных или иных работ, в ходе которых рабочая жидкость сливается из трубопровода, рекомендуется отключать расходомер от внешних устройств и подключать его к ним снова только после заполнения трубопровода жидкостью.

2.5. ДЕМОНТАЖ

Демонтаж расходомера для отправки его на периодическую поверку, либо ремонт, необходимо проводить в следующем порядке:

- снять избыточное давление в трубопроводе и слить воду из участка трубопровода, на котором смонтирован расходомер;
- отключить линии связи расходомера с внешним регистрирующим устройством;
- произвести демонтажные работы, следуя указаниям разделов 3.5, 3.6 руководства по монтажу расходомеров.
- установить монтажную вставку в трубопровод на место демонтированного расходомера, руководствуясь указаниям разделов 3.5, 3.6 руководства по монтажу расходомеров;
- после установки монтажной вставки подать в отключенный участок трубопровода воду, установить рабочее давление и визуально проверить трубопровод на герметичность;
- при положительном результате проверки запустить систему в работу.

Перед отправкой расходомера на поверку или ремонт, необходимо очистить проточную часть расходомера от отложений, возникших в процессе эксплуатации прибора.

3. ТЕХНИЧЕСКОЕ ОБСЛУЖИВАНИЕ

Техническое обслуживание расходомеров проводится в целях сохранения метрологических и нормируемых характеристик, включает в себя следующие виды работ:

- внешний периодический осмотр во время эксплуатации;
- периодическую поверку;
- консервацию расходомера при снятии с эксплуатации на хранение.

При внешнем периодическом осмотре проверяется:

- комплектность расходомеров в соответствии с ЭД;
- отсутствие на расходомерах видимых механических повреждений в виде сколов и вмятин, а также следов коррозии материалов, из которых изготовлены их составные части;
- целостность корпуса ИБ на предмет попыток несанкционированного вскрытия, наличие и целостность пломб, предусмотренных ЭД;
- состояние электрических соединений проводов заземления с корпусами ПЧ расходомеров и трубопроводов;
- состояние линий связи расходомера с внешними устройствами;
- соответствие условий эксплуатации заявленным эксплуатационным и техническим характеристикам расходомера.

Маркировочные обозначения должны быть четкими, легко читаемыми и соответствовать их функциональному назначению.

Особое внимание необходимо уделять контролю технологических параметров, в частности давлению рабочей жидкости в трубопроводе системы, и не допускать режимов эксплуатации, способствующих возникновению явления кавитации (образованию нерастворенного воздуха в потоке жидкости). Выход эксплуатационных параметров за границы заявленных технических характеристик расходомера – приводит к увеличению погрешности измерений прибора.

Периодичность внешнего осмотра зависит от условий эксплуатации и определяется регламентом предприятия, ведущего техническое обслуживание, по согласованию с эксплуатирующей организацией.

Периодическая поверка производится в соответствии с разделом 4 настоящего руководства.

Консервация расходомера осуществляется при снятии прибора с объекта для длительного хранения. При консервации необходимо устранить следы воздействия жидкости на ПЧ, после чего установить на нее заглушки.

Хранение расходомеров производится в соответствии с требованиями, изложенными в разделе 6 руководства.

В случае отказа расходомера и невозможности устранения неисправности на месте эксплуатации, расходомер необходимо демонтировать, а на его место установить МВ соответствующего размера.

4. ПОВЕРКА

Расходомер является средством измерений утвержденного типа и подлежит первичной и периодической поверке. Поверка расходомера проводится в соответствии с документом МП 22-221-2012 «ГСИ. Расходомеры-счетчики жидкости ультразвуковые КАРАТ-520. Методика поверки».

Интервал между периодическими поверками расходомера составляет 4 года.

5. РЕМОНТ

В случае выхода расходомера из строя, его ремонт производится только на предприятии-изготовителе или в сертифицированных сервисных центрах.

При отправке расходомера в ремонт вместе с ним должны быть отправлены следующие сопроводительные документы:

- рекламационный акт с описанием характера неисправности и ее проявлениях. Образец рекламационного акта представлен в Приложении Б паспорта расходомера;
- паспорт расходомера СМАФ 407251.002-01 ПС.

6. ТРАНСПОРТИРОВАНИЕ И ХРАНЕНИЕ

Расходомеры в упаковке предприятия-производителя транспортируются на любые расстояния при соблюдении следующих требований:

- транспортирование по железной дороге должно производиться в крытых чистых вагонах;
- при перевозке открытым автотранспортом ящики с приборами должны быть покрыты брезентом;
- при перевозке воздушным транспортом ящики с приборами должны размещаться в герметичных отапливаемых отсеках;
- при перевозке водным транспортом ящики с приборами должны размещаться в сухом трюме.

Размещение и крепление ящиков с расходомерами на транспортных средствах должно обеспечивать устойчивое положение в пути, отсутствие смещений и ударов друг о друга, а также о стенки транспортных средств. Во время транспортирования и погрузочно-разгрузочных работ транспортная тара не должна подвергаться резким ударам и прямому воздействию атмосферных осадков и пыли. Условия транспортирования должны соответствовать условиям хранения 3 по ГОСТ 15150 при температуре не ниже минус 25 °С.

Хранение расходомеров должно осуществляться в транспортной таре или в упаковке предприятия-изготовителя на складских помещениях при отсутствии в них пыли, паров кислот, щелочей и агрессивных газов, в соответствии с условиями хранения 3 по ГОСТ 15150, при температуре окружающей среды не ниже минус 25 °С.

Поставляемая эксплуатационная документация должна храниться совместно с расходомерами.

7. УТИЛИЗАЦИЯ

Расходомеры не содержат в своей конструкции драгоценных металлов, а также материалов и веществ, требующих специальных методов утилизации и представляющих опасность для жизни людей.

При выработке эксплуатационного ресурса эксплуатирующая организация осуществляет мероприятия по подготовке и отправке изделий на утилизацию. Утилизация расходомеров осуществляется отдельно по группам материалов в соответствии с таблицей 7.1.

Таблица 7.1 – Утилизируемые материалы

Утилизируемый элемент	Материал утилизируемого элемента	Способ утилизации
Печатные платы ИБ и БПИ	Текстолит, медь, электронные компоненты	Переработка печатных плат
Элемент питания	Литий-тионилхлорид	Переработка литиевых элементов
Коммуникационный кабель	Медь, силикон, фторопласт	Переработка кабелей
Корпус ПЧ	Латунь типа ЛС59	Переплавка
Корпуса ИБ, БПИ, вставка в ПЧ, УПП, корпуса датчиков ПЭП	PESU, PC	Переработка пластика
Упаковка	Картон П17	Переработка макулатуры

ПРИЛОЖЕНИЕ А – Требования к длине прямых участков

Прямые участки – это прямолинейные отрезки трубопровода, которые не содержат гидравлических сопротивлений, непосредственно примыкают к входу и выходу расходомера и служат для устранения гидродинамических искажений потока жидкости. Длины прямых участков зависят от типов находящихся перед ними гидравлических сопротивлений, и их рекомендуется выбирать, руководствуясь данными таблицы А.1.

Таблица А.1 – Требования к длине прямых участков

Оборудование, устанавливаемое перед расходомером	Длина прямого участка на входе, не менее, Ду*	Оборудование, устанавливаемое после расходомера	Длина прямого участка на выходе, не менее, Ду*
- Конфузор - Кран шаровый (открыт полностью)	3	- Конфузор - Кран шаровый (открыт полностью)	3
- Диффузор - Тройник - Отвод, колено 90° - Колено 90° + 90° - Фильтр, грязевик	5	- Диффузор - Тройник - Отвод, колено 90° - Колено 90° + 90° - Фильтр, грязевик	
- Затвор поворотный дисковый - Задвижка клиновья - Насос - Регулирующий клапан**	10	- Затвор поворотный дисковый - Задвижка клиновья - Регулирующий клапан	
*) – длина прямого участка – зона действия гидравлического сопротивления; **) – не рекомендуется устанавливать перед прибором			

Если непосредственно перед расходомером (после расходомера) установлено несколько типов оборудования с различными гидравлическими сопротивлениями, то длину прямого участка следует выбирать так, чтобы требования таблицы А.1 выполнялись для всех типов установленного оборудования, смотрите рисунок А-1.

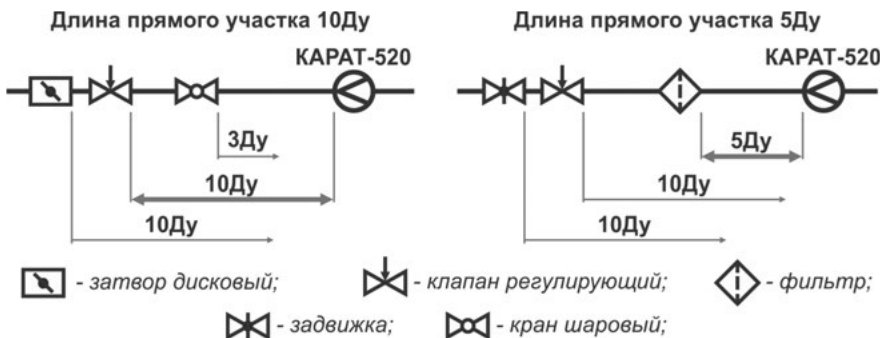


Рисунок А-1 – Примеры определения длины прямого участка

ПРИЛОЖЕНИЕ Б – Рекомендации по установке

Расходомеры рекомендуется монтировать на горизонтальных, вертикальных, наклонно-восходящих и нисходящих трубопроводах, рисунок Б.1, при соблюдении условий и ограничений, указанных в разделе 2.2 инструкции по монтажу СМАФ.407251.002 ИМ.

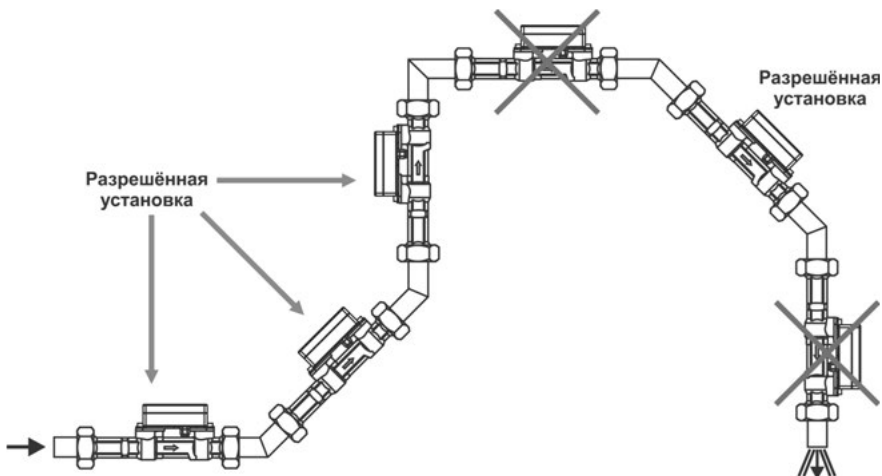


Рисунок Б.1 – Установка расходомера в трубопровод

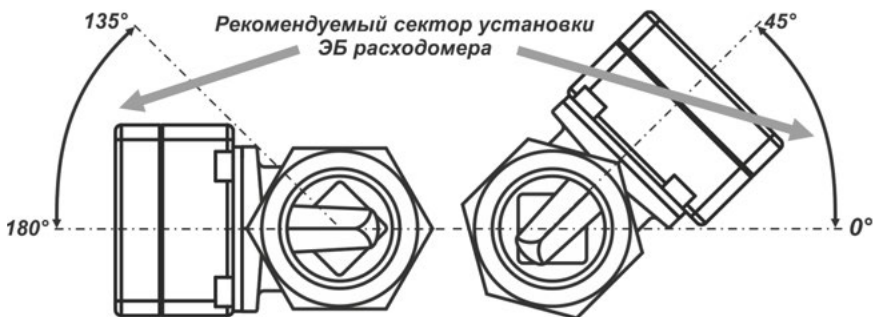


Рисунок Б.2 – Рекомендуемая ориентация ЭБ расходомера при монтаже в горизонтальные и наклонные трубопроводы

ПРИЛОЖЕНИЕ В – Схема установки в трубопровод

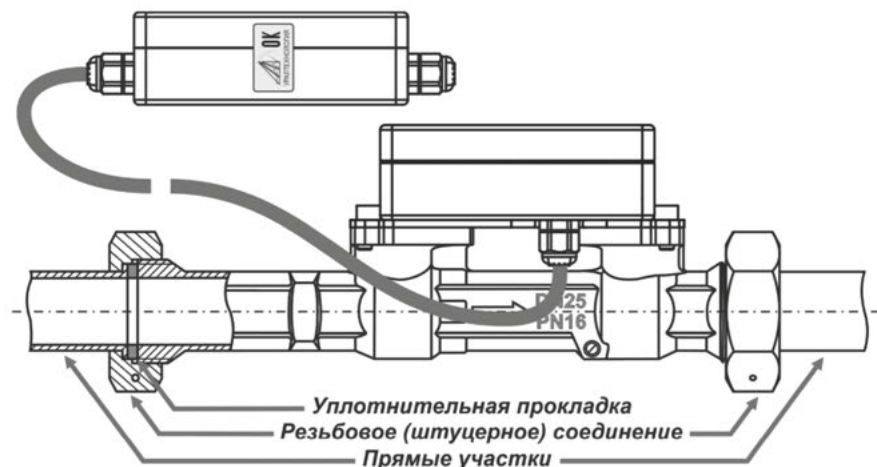


Рисунок В.1 – Схема установки в трубопровод расходомеров КАРАТ-520-20, -25, -32, -40

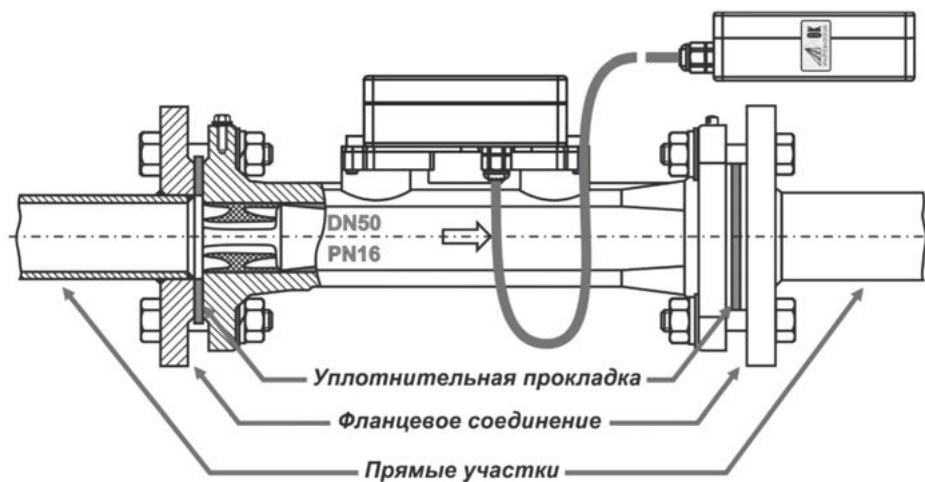


Рисунок В.2 – Схема установки в трубопровод расходомеров КАРАТ-520-50, -65, -80



научно-производственное предприятие
УРАЛТЕХНОЛОГИЯ

По вопросам продаж и поддержки обращайтесь:

Архангельск (8182)63-90-72	Казань (843)206-01-48	Новокузнецк (3843)20-46-81	Смоленск (4812)29-41-54
Астана +7(7172)727-132	Калининград (4012)72-03-81	Новосибирск (383)227-86-73	Сочи (862)225-72-31
Астрахань (8512)99-46-04	Калуга (4842)92-23-67	Омск (3812)21-46-40	Ставрополь (8652)20-65-13
Барнаул (3852)73-04-60	Кемерово (3842)65-04-62	Орел (4862)44-53-42	Сургут (3462)77-98-35
Белгород (4722)40-23-64	Киров (8332)68-02-04	Оренбург (3532)37-68-04	Тверь (4822)63-31-35
Брянск (4832)59-03-52	Краснодар (861)203-40-90	Пенза (8412)22-31-16	Томск (3822)98-41-53
Владивосток (423)249-28-31	Красноярск (391)204-63-61	Пермь (342)205-81-47	Тула (4872)74-02-29
Волгоград (844)278-03-48	Курск (4712)77-13-04	Ростов-на-Дону (863)308-18-15	Тюмень (3452)66-21-18
Вологда (8172)26-41-59	Липецк (4742)52-20-81	Рязань (4912)46-61-64	Ульяновск (8422)24-23-59
Воронеж (473)204-51-73	Магнитогорск (3519)55-03-13	Самара (846)206-03-16	Уфа (347)229-48-12
Екатеринбург (343)384-55-89	Москва (495)268-04-70	Санкт-Петербург (812)309-46-40	Хабаровск (4212)92-98-04
Иваново (4932)77-34-06	Мурманск (8152)59-64-93	Саратов (845)249-38-78	Челябинск (351)202-03-61
Ижевск (3412)26-03-58	Набережные Челны (8552)20-53-41	Севастополь (8692)22-31-93	Череповец (8202)49-02-64
Иркутск (395) 279-98-46	Нижний Новгород (831)429-08-12	Симферополь (3652)67-13-56	Ярославль (4852)69-52-93

Киргизия (996)312-96-26-47

Казахстан (772)734-952-31

Таджикистан (992)427-82-92-69

Эл. почта: kat@nt-rt.ru || Сайт: <http://karat.nt-rt.ru/>

ТЕХНОЛОГИИ ЭНЕРГОЭФФЕКТИВНОСТИ