



научно-производственное предприятие
УРАЛТЕХНОЛОГИЯ



РУКОВОДСТВО ПО ЭКСПЛУАТАЦИИ СМАФ.421451.802-02 РЭ

КАРАТ-307 **Комплексы измерительные**

По вопросам продаж и поддержки обращайтесь:

Архангельск (8182)63-90-72
Астана +7(7172)727-132
Астрахань (8512)99-46-04
Барнаул (3852)73-04-60
Белгород (4722)40-23-64
Брянск (4832)59-03-52
Владивосток (423)249-28-31
Волгоград (844)278-03-48
Вологда (8172)26-41-59
Воронеж (473)204-51-73
Екатеринбург (343)384-55-89
Иваново (4932)77-34-06
Ижевск (3412)26-03-58
Иркутск (395) 279-98-46

Казань (843)206-01-48
Калининград (4012)72-03-81
Калуга (4842)92-23-67
Кемерово (3842)65-04-62
Киров (8332)68-02-04
Краснодар (861)203-40-90
Красноярск (391)204-63-61
Курск (4712)77-13-04
Липецк (4742)52-20-81
Магнитогорск (3519)55-03-13
Москва (495)268-04-70
Мурманск (8152)59-64-93
Набережные Челны (8552)20-53-41
Нижний Новгород (831)429-08-12

Новокузнецк (3843)20-46-81
Новосибирск (383)227-86-73
Омск (3812)21-46-40
Орел (4862)44-53-42
Оренбург (3532)37-68-04
Пенза (8412)22-31-16
Пермь (342)205-81-47
Ростов-на-Дону (863)308-18-15
Рязань (4912)46-61-64
Самара (846)206-03-16
Санкт-Петербург (812)309-46-40
Саратов (845)249-38-78
Севастополь (8692)22-31-93
Симферополь (3652)67-13-56

Смоленск (4812)29-41-54
Сочи (862)225-72-31
Ставрополь (8652)20-65-13
Сургут (3462)77-98-35
Тверь (4822)63-31-35
Томск (3822)98-41-53
Тула (4872)74-02-29
Тюмень (3452)66-21-18
Ульяновск (8422)24-23-59
Уфа (347)229-48-12
Хабаровск (4212)92-98-04
Челябинск (351)202-03-61
Череповец (8202)49-02-64
Ярославль (4852)69-52-93

Киргизия (996)312-96-26-47

Казахстан (772)734-952-31

Таджикистан (992)427-82-92-69

Эл. почта: kat@nt-rt.ru || Сайт: <http://karat-nt-rt.ru/>

СОДЕРЖАНИЕ

ВВЕДЕНИЕ.....	4
СПИСОК ИСПОЛЬЗУЕМЫХ СОКРАЩЕНИЙ.....	5
1. ОПИСАНИЕ И РАБОТА.....	6
1.1. НАЗНАЧЕНИЕ И ОБЛАСТЬ ПРИМЕНЕНИЯ	6
1.2. ТЕХНИЧЕСКИЕ ДАННЫЕ	6
1.2.1. Состав комплексов.....	6
1.2.2. Конструктивные исполнения	7
1.2.3. Метрологические и технические характеристики	7
1.3. ПРОГРАММНОЕ ОБЕСПЕЧЕНИЕ	9
1.4. КОМПЛЕКТНОСТЬ ПОСТАВКИ	9
1.5. ПОКАЗАТЕЛИ НАДЕЖНОСТИ.....	10
1.6. УСТРОЙСТВО И РАБОТА	10
1.6.1. Конструкция и принцип работы вычислителя.	10
1.6.2. Конструкция и принцип работы ИПРВ, ИПРГ, ВС и СВЧ	11
1.6.3. Конструкция и принцип работы КИПТ, ИПТ	11
1.6.4. Конструкция и принцип работы ИПД	11
1.7. УСЛОВИЯ ЭКСПЛУАТАЦИИ.....	11
1.8. МАРКИРОВКА И ПЛОМБИРОВАНИЕ.....	12
1.9. УПАКОВКА	12
2. ИСПОЛЬЗОВАНИЕ ПО НАЗНАЧЕНИЮ.....	13
2.1. МЕТОДИКА ИЗМЕРЕНИЙ	13
2.2. УСТАНОВКА И МОНТАЖ	13
2.3. ВВОД В ЭКСПЛУАТАЦИЮ	13
2.4. ПОРЯДОК РАБОТЫ.....	14
3. УКАЗАНИЕ МЕР БЕЗОПАСНОСТИ.....	15
4. ТЕХНИЧЕСКОЕ ОБСЛУЖИВАНИЕ	16
5. ТЕКУЩИЙ РЕМОНТ	16
6. ПОВЕРКА	16
7. ТРАНСПОРТИРОВАНИЕ И ХРАНЕНИЕ	17
8. УТИЛИЗАЦИЯ.....	17
ПРИЛОЖЕНИЕ А – Габаритные размеры вычислителя КАРАТ-307.....	18
ПРИЛОЖЕНИЕ Б – Внешний вид платы подключений	19
ПРИЛОЖЕНИЕ В – подключение измерительных преобразователей.....	21

ВВЕДЕНИЕ

Комплексы измерительные КАРАТ-307 разработаны и произведены Обществом с ограниченной ответственностью НПП «Уралтехнология», входящим в группу компаний НПО «КАРАТ», по техническим условиям ТУ 4218-023-32277111-2015.

Исключительное право НПП «Уралтехнология» на данную разработку защищается законодательством Российской Федерации.

Комплексы измерительные КАРАТ-307:

- внесены в Государственный реестр средств измерений Российской Федерации;
- соответствуют «Правилам коммерческого учета тепловой энергии, теплоносителя».

Настоящее руководство содержит описание состава комплексов, их технические характеристики, указания монтажа и эксплуатации.

СПИСОК ИСПОЛЬЗУЕМЫХ СОКРАЩЕНИЙ

- ВС** – водосчетчик с дистанционным выходом (выходами);
- ИП** – измерительный преобразователь;
- МП** – методика поверки;
- НС** – нештатная ситуация;
- ПО** – программное обеспечение;
- ПС** – паспорт;
- РЭ** – руководство по эксплуатации;
- СИ** – средство измерений;
- ТН** – теплоноситель;
- ЭД** – эксплуатационная документация;
- ЖКИ** – жидкокристаллический индикатор;
- ЖКХ** – жилищно-коммунальное хозяйство;
- ИПД** – измерительный преобразователь избыточного давления;
- ИПТ** – измерительный преобразователь температуры;
- СВЧ** – счетчик количества электрической энергии;
- ИПРВ** – измерительный преобразователь расхода воды;
- ИПРГ** – измерительный преобразователь расхода природного газа;
- КИПТ** – комплект измерительных преобразователей температуры;
- ПЭВМ** – персональный компьютер (ПК), персональная электронно-вычислительная машина;

1. ОПИСАНИЕ И РАБОТА

1.1. НАЗНАЧЕНИЕ И ОБЛАСТЬ ПРИМЕНЕНИЯ

Комплексы измерительные КАРАТ-307 (далее – комплексы) предназначены для измерения и учета:

- температуры, давления, объема и массы воды;
- тепловой энергии в открытых и закрытых водяных системах теплоснабжения, а также в одиночных трубопроводах;
- электрической энергии, в том числе по многотарифной схеме;
- объема природного газа в рабочих условиях.

Комплексы применяются в условиях круглосуточной эксплуатации на объектах ЖКХ, энергетики, промышленности, сельского хозяйства:

- в узлах коммерческого учета энергетических ресурсов, размещенных на центральных и индивидуальных тепловых пунктах;
- в энергетических и промышленных установках;
- в информационно-измерительных системах, предназначенных для учета, контроля и управления энергетическими ресурсами, а также технологическими процессами.

1.2. ТЕХНИЧЕСКИЕ ДАННЫЕ

1.2.1. Состав комплексов

Комплексы состоят из следующих компонентов (средств измерений, зарегистрированных в Госреестре СИ):

- вычислителей КАРАТ-307 (номер в Госреестре СИ 61255-15);
- измерительных преобразователей расхода воды (ИПРВ) с импульсными выходами, имеющих пределы допускаемой относительной погрешности в интервале $\pm 2\%$ в диапазоне расхода (4 – 100) %;
- счетчиков воды (ВС) с импульсными выходами по ГОСТ Р 50601-93 с пределами допускаемой относительной погрешности в интервале $\pm 2\%$ в диапазоне расхода (4 – 100) %;
- платиновых термопреобразователей сопротивления (ИПТ) по ГОСТ 6651-2009, класса А и В с пределами допускаемой абсолютной погрешности:
 - для ИПТ класса А: $\pm (0,15 + 0,002 \cdot t)$, °С;
 - для ИПТ класса В: $\pm (0,3 + 0,005 \cdot t)$, °С;
- комплектов измерительных преобразователей температуры (КИПТ), состоящих из платиновых термопреобразователей сопротивления по ГОСТ 6651-2009 с пределами допускаемой абсолютной погрешности измерения разности температуры:
 - для комплекса класса 1: $\pm (0,05 + 0,001 \cdot \Delta t)$, °С;
 - для комплекса класса 2: $\pm (0,1 + 0,002 \cdot \Delta t)$, °С;
- счетчиков электрической энергии (СВЧ) с пределом допускаемой относительной погрешности в интервале $\pm 1\%$;
- измерительных преобразователей давления (ИПД) с унифицированным токовым выходом по ГОСТ 26.011-80, класс точности не ниже 0,5;
- измерительных преобразователей расхода природного газа и счетчиков газа с импульсным выходом (ИПРГ) с пределами допускаемой относительной погрешности в интервале: $\pm 0,5\%$ – класс А; $\pm 0,75\%$ – класс Б; $\pm 1\%$ – класс В; $\pm 2\%$ – класс Г.

В процессе формирования комплекса вычислитель, с помощью IBM-совместимого компьютера, настраивается:

- на конкретную схему измерения тепловой энергии;
- на характеристики, применяемых в составе комплекса ИП (ИПРВ, ВС, ИПТ, КИПТ, ИПД, ИПРГ, СВЧ).

Данная информация заносится в паспорт вычислителя (комплекса) и доступна для отображения и контроля на ЖКИ вычислителя.

Текущие и архивные значения всех измеряемых параметров могут быть выведены на ЖКИ вычислителя. Передача информации на внешние устройства может осуществляться посредством: оптического интерфейса, интерфейса USB, и одного из четырех интерфейсов RS-232, RS-485, M-Bus, радиointерфейса.

В процессе работы комплекса, вычислитель, входящий в его состав, реализует функцию самодиагностики комплекса:

- обеспечивает обнаружение отказов СИ, входящих в состав комплекса;
- выводит информацию об обнаруженных отказах на ЖКИ вычислителя;
- ведет архивы нештатных и аварийных ситуаций (протоколы ошибок), а также журнал событий.

1.2.2. Конструктивные исполнения

Комплексы выпускаются в 3-х исполнениях, отличающихся исполнением используемого вычислителя. Комплексы, в зависимости от состава подключаемых к вычислителю измерительных преобразователей, имеют следующие конфигурации, представленные в таблице 1.

Таблица 1 – Исполнения комплексов

Вычислитель	Количество подключаемых ИП, не более		
	ИПРВ, ВС, ИПРГ, СВЧ	ИПТ (КИПТ)	ИПД
КАРАТ-307-4V4T0P	4	4 (2)	0
КАРАТ-307-4V4T4P	4	4 (2)	4
КАРАТ-307-6V6T6P	6	6 (3)	6

1.2.3. Метрологические и технические характеристики

Комплексы должны сохранять в рабочих условиях работоспособность и обладать характеристиками, приведенными в таблице 2.

Таблица 2 – Метрологические и технические характеристики

Наименование характеристики	Значение характеристики
Диапазон измерений температуры, °С	минус 50 - 150
Диапазон измерений разности температуры, °С	3 - 147
Диапазон измерений давления воды и газа, МПа	0 - 2,5
Суммарное значение с нарастающим итогом при измерении объема и массы воды, м ³ (т)	до 10 ⁸
Суммарное значение с нарастающим итогом при измерении объема природного газа в рабочих условиях, м ³	до 10 ⁸

Таблица 2–Метрологические и технические характеристики (Окончание)

Наименование характеристики	Значение характеристики			
Суммарное значение с нарастающим итогом при измерении электрической энергии, кВт·ч	до 10^8			
Диапазон измерений тепловой энергии, Гкал	$10^{-3} - 10^8$			
Пределы допускаемой абсолютной погрешности при измерении: <ul style="list-style-type: none"> ▪ температуры, °С <ul style="list-style-type: none"> ▪ для ИПТ класса А ▪ для ИПТ класса В ▪ разности температуры, °С <ul style="list-style-type: none"> ▪ для комплексов класса 1 ▪ для комплексов класса 2 	$\pm(0,4+0,002 \cdot t)$ $\pm(0,6+0,004 \cdot t)$ $\pm(0,06+0,005 \cdot \Delta t)$ $\pm(0,11+0,006 \cdot \Delta t)$			
Пределы допускаемой приведенной погрешности при измерении давления воды, природного газа, %	± 2			
Пределы допускаемой относительной погрешности при измерении объема (массы), %: <ul style="list-style-type: none"> ▪ комплексы класса 1 ▪ комплексы класса 2 	$\pm(1+0,01 \cdot G_B/G), ^1)$ но не более $\pm 3,5 \%$ $\pm(2+0,02 \cdot G_B/G)$, но не более $\pm 5 \%$			
Пределы допускаемой относительной погрешности при измерении, тепловой энергии воды, %: <ul style="list-style-type: none"> - комплексы класса 1 - комплексы класса 2 	$\pm(2+12/\Delta t+0,01 \cdot G_B/G)$ $\pm(3+12/\Delta t+0,02 \cdot G_B/G)$			
Пределы допускаемой относительной погрешности при измерении объема природного газа в рабочих условиях, %	Класс точности			
	А	Б	В	Г
	$\pm 0,5$	$\pm 0,75$	$\pm 1,0$	$\pm 2,0$
Пределы допускаемой относительной погрешности при измерении электрической энергии, %	± 2			
Пределы допускаемого суточного хода часов, с/сут.	± 5			
¹⁾ G и G _B – значение расхода теплоносителя и наибольшее значение расхода ИПРВ (в одинаковых единицах измерений).				
Напряжение питания, потребляемая мощность, масса, габаритные размеры определяются составом комплекса				
Условия эксплуатации компонентов комплекса определяются описанием типа СИ на соответствующие компоненты.				

1.3. ПРОГРАММНОЕ ОБЕСПЕЧЕНИЕ

Программное обеспечение комплекса (вычислителя) является:

- встроенным;
- разделенным на метрологически значимую и метрологически не значимую части.

Программное обеспечение в соответствии с эксплуатационной документацией выполняет вычислительные, диагностические и интерфейсные функции.

Идентификационные данные ПО комплекса приведены в таблице 3.

Таблица 3 – Идентификационные данные ПО

Идентификационные данные (признаки)	Значение
Идентификационное наименование ПО	Карат-307
Номер версии (идентификационный номер) ПО	7.2
Цифровой идентификатор ПО (КС исполняемого кода)	0x85AC
Алгоритм вычисления цифрового идентификатора ПО	CRC16

Уровень защиты программного обеспечения от непреднамеренных и преднамеренных изменений – «высокий» по Р 50.2.077-2014. Пределы допустимой погрешности вычислителя, входящего в состав комплекса, установлены с учетом влияния ПО на метрологические характеристики.

СИ из состава комплекса, обеспечивают защиту встроенного ПО от несанкционированного вмешательства в его работу. Способы защиты и места пломбирования СИ приведены в их описаниях типа и эксплуатационной документации на соответствующие СИ.

1.4. КОМПЛЕКТНОСТЬ ПОСТАВКИ

В комплект поставки комплекса входят приборы и документы, показанные в таблице 4. Комплектность приборов, входящих в состав комплекса, – в соответствии с паспорта СМАФ.421451.802-02 ПС (раздел Комплектность).

Таблица 4 – Комплектность поставки

Компоненты комплекса		Кол-во, шт	Примечание
Наименование	Обозначение		
Комплекс измерительный КАРАТ-307	СМАФ.421451.802-02	1 ¹⁾	Согласно заказу
Паспорт	СМАФ.421451.802-02 ПС	1	
Руководство по эксплуатации	СМАФ.421451.802-02 РЭ	1	
Методика поверки	МП 23-221-2016	1 ²⁾	
ЭД на компоненты, входящие в состав комплекса	-	1 комплект	Согласно комплектности поставки
¹⁾ – количество средств измерений, входящих в состав комплекса, показано в паспорте комплекса. ²⁾ – допускается поставлять один экземпляр в один адрес отгрузки.			

Схема измерения тепловой энергии, количество ИП, список регистрируемых теплотехнических параметров отображаются в карте программирования комплекса (вычислителя).

Если в состав комплекса входят ИП, имеющие внешнее питание, то в процессе комплектования необходимо обеспечить указанные ИП источниками питания с соответствующими этим преобразователям характеристиками.

1.5. ПОКАЗАТЕЛИ НАДЕЖНОСТИ

Комплексы характеризуются следующими показателями надежности:

- средняя наработка комплекса на отказ, часов, не менее – 50000. Критерий отказа комплекса – отказ вычислителя. При отказе других компонентов, соответствующее СИ подлежит ремонту или замене;
- средний срок службы комплекса, лет, не менее – 12. Допускается замена отдельных компонентов в связи с окончанием их срока службы;
- время хранения архивных и служебных данных во входящем в состав комплекса вычислителе – не ограничено.

1.6. УСТРОЙСТВО И РАБОТА

Комплексы конструктивно состоят из вычислителей КАРАТ-307 различных исполнений и ИП (температуры, давления, расхода воды, расхода газа, количества электроэнергии), которые устанавливаются в точках измерения и подключаются к вычислителям.

1.6.1. Конструкция и принцип работы вычислителя.

Вычислитель КАРАТ-307 состоит из электронного модуля и коммутационного блока, помещенных в соответствующие отсеки корпуса. Корпус вычислителя выполнен из ударопрочного пластика, приспособлен для настенного монтажа и монтажа на DIN рейку.

Электронный модуль предназначен для обработки, хранения и передачи поступающей от ИП информации, включает в себя:

- вычислительную плату;
- встроенные интерфейсы: оптический и USB;
- один из интерфейсных модулей: RS232, RS485, M-Bus;
- графический индикатор ЖКИ;
- клавиши управления вычислителем.

Блок коммутации предназначен для подключения ИП, источника внешнего питания и одного из интерфейсов (RS232, RS485, M-Bus.). Включает в себя:

- плату подключений;
- уплотнитель кабельных вводов;
- многофункциональный разъем МИР;
- отсек для установки модуля радиointерфейса;
- отсек с батареей питания.

Питание вычислителя осуществляется одним из двух способов:

- от литиевой батареи типоразмера С, напряжением 3,6 В;
- от внешнего источника постоянного тока напряжением (24 ± 12) В.

Подробное описание конструкции и принципа работы вычислителя приведено в его эксплуатационной документации.

1.6.2. Конструкция и принцип работы ИПРВ, ИПРГ, ВС и СВЧ

В состав комплексов могут входить:

- различные по принципу действия ИПРВ и ВС: электромагнитные, ультразвуковые, вихревые и тахометрические, имеющие как встроенное, так и внешнее питание;
- различные типы ИПРГ: тахометрические, объемно-диафрагменные и ротационные;
- многотарифные и однотарифные СВЧ.

Все перечисленные виды ИП на выходе должны иметь один из 2-х типов числоимпульсных сигналов со следующими характеристиками:

- сигнал типа сухой контакт (или открытый коллектор):
 - длительность импульса, не менее..... 5 мс;
 - частота следования импульсов, не более..... 18 Гц;
 - сопротивление в состоянии «замкнуто», не более..... 5 кОм;
 - сопротивление в состоянии «разомкнуто», не менее..... 700 кОм;
- сигнал типа потенциальный выход:
 - длительность импульса, не менее..... 5 мс;
 - частота следования импульсов, не более..... 100 Гц;
 - уровень логической единицы..... от 1,9 до 3,6 В;
 - уровень логического нуля, не более..... 0,8 В.

Принцип работы и подробное описание конструкции ИПРВ, ВС, ИПРГ и СВЧ приведены в их эксплуатационных документах.

1.6.3. Конструкция и принцип работы КИПТ, ИПТ

КИПТ, ИПТ представляют собой измерительные преобразователи сопротивления. Питание преобразователей осуществляется от вычислителя.

Для измерения температуры (разности температур) теплоносителя и окружающего воздуха к вычислителю подключаются платиновые термопреобразователи сопротивления класса А или В с номинальной статической характеристикой 100П, 500П, Pt100, Pt500 по ГОСТ 6651-2009.

Принцип работы и подробное описание конструкции КИПТ, ИПТ приведено в их эксплуатационных документах.

1.6.4. Конструкция и принцип работы ИПД

ИПД представляют собой измерительные преобразователи, формирующие сигнал постоянного тока в стандартных диапазонах измерений. Значение выходного тока пропорционально измеряемой величине. Питание ИПД осуществляется от источника постоянного тока.

Для измерения избыточного давления к вычислителю подключаются ИПД с выходным токовым сигналом (4-20) мА по ГОСТ 26.011.

Принцип работы и подробное описание конструкции ИПД приведено в их эксплуатационных документах.

1.7. УСЛОВИЯ ЭКСПЛУАТАЦИИ

Все средства измерений, входящие в состав комплексов, сохраняют свои метрологические и эксплуатационные характеристики при работе в условиях, указанных в их описаниях типа и эксплуатационной документации.

1.8. МАРКИРОВКА И ПЛОМБИРОВАНИЕ

Маркировка и пломбирование составных частей комплексов соответствует требованиям их нормативно-технической документации.

Этикетка комплекса, должна содержать следующую информацию:

- знак утверждения типа средства измерения;
- наименование "Комплекс измерительный КАРАТ-307";
- символ С-2 по ГОСТ 23217;
- наименование предприятия-изготовителя;
- юридический адрес;
- страна Россия;
- нормативный документ;
- заводской номер комплекса;
- год выпуска комплекса.

Транспортная маркировка грузовых мест с упакованными приборами соответствует ГОСТ 14192. На ящик с приборами наносится манипуляционные знаки "Верх", "Хрупкое. Осторожно", "Бережь от влаги".

Наименование грузополучателя и пункта назначения допускается наносить от руки четко и разборчиво.

1.9. УПАКОВКА

Документация на комплекс и его компоненты упаковывается в пакет из полиэтиленовой пленки и помещается в самую большую коробку составной части комплекса или транспортную тару. В эту же коробку помещаются компоненты комплекса, поставляемые по дополнительному заказу (если позволяют их размеры).

Вычислитель КАРАТ-307, ИПТ, КИПТ, ИПД, ИПРВ и ВС, ИПРГ, СВЧ, входящие в состав комплекса, поставляются в упаковке предприятий-изготовителей, в соответствии с требованиями соответствующих ТУ. При транспортировании все компоненты комплекса (в заводских упаковках), помещаются в транспортную тару (деревянные или картонные ящики) по ГОСТ 5959 или ГОСТ 9142.

2. ИСПОЛЬЗОВАНИЕ ПО НАЗНАЧЕНИЮ

2.1. МЕТОДИКА ИЗМЕРЕНИЙ

Методика измерений комплекса основана на измерениях:

- температуры теплоносителя в подающем и обратном трубопроводах по сигналам КИПТ, ИПТ;
- объема и массы теплоносителя и воды, электрической энергии, объема природного газа по сигналам соответствующих ИП;
- давления теплоносителя и воды по сигналам ИПД.

Измерение массы и тепловой энергии теплоносителя в водяных системах теплоснабжения комплекс производит в соответствии с МИ 2412-97.

В процессе работы вычислитель комплекса получает электрические сигналы от подключенных к нему различных ИП. Полученные сигналы измеряются и по установленным алгоритмам преобразуются в значения физических параметров: объема, температуры, давления, массы, тепловой и электрической энергии. Значения параметров сохраняются в архивах вычислителя, из которых посредством различных интерфейсов могут быть переданы на внешние устройства (например, компьютер, сервер). Вычислитель комплекса позволяет конфигурировать до 6-ти подсистем учета, с общим количеством настраиваемых параметров – до 55-ти, включая параметры наработки, ошибки и времени действия НС.

2.2. УСТАНОВКА И МОНТАЖ

Монтаж приборов комплекса производится на основании «Технического проекта», согласованного с энергоснабжающей организацией, исполнителем проекта и заказчиком.

При проведении работ по монтажу комплекса должны выполняться требования и правила, содержащиеся в нормативных документах:

- Правила коммерческого учета тепловой энергии, теплоносителя (утв. постановлением Правительства РФ от 18 ноября 2013 г. N 1034);
- Правила технической эксплуатации тепловых энергоустановок (утв. приказом Минэнерго России от 24.03.03 №115);
- Правила устройства и безопасной эксплуатации трубопроводов пара и горячей воды (утв. постановлением Госгортехнадзора России № 90 от 11.06.2003г);
- Правила безопасности сетей газораспределения и газопотребления (утв. приказом Ростехнадзора от 15.11.2013 № 542);
- СНиП 2.04.07-86 Тепловые сети (с Изменениями № 1, 2);
- СНиП 3.05.07-85 Системы автоматизации.

ПРИМЕЧАНИЕ!

В процессе работы необходимо проверять действие ссылочных документов. Если ссылочный документ заменен (изменен), то следует руководствоваться замененным (измененным) документом. Если ссылочный документ отменен без замены, то положение, в котором дана ссылка на него, применяется в части, не затрагивающей эту ссылку.

К проведению монтажа средств измерений и другого оборудования комплекса допускаются лица:

- изучившие настоящее руководство и эксплуатационную документацию

на все компоненты комплекса;

- прошедшие инструктажи по технике безопасности, пожарной безопасности, охране труда и получившие допуск к самостоятельной работе;
- имеющие подтвержденную квалификационную группу по электробезопасности не ниже III.

Вычислитель комплекса устанавливается таким образом, чтобы эксплуатирующему персоналу была доступна панель управления прибором.

Монтаж средств измерений, входящих в комплекс, производят в соответствии с указаниями разделов эксплуатационных документов на эти СИ.

2.3. ВВОД В ЭКСПЛУАТАЦИЮ

По завершении работ по монтажу комплекса необходимо выполнить действия без заполнения системы теплоносителем и водой:

- подать питание на компоненты комплекса и проверить исправность органов управления и индикации СИ, входящих в состав комплекса, а также возможность вывода на ЖК-экран вычислителя всех запрограммированных параметров учета;
- проверить соответствие пределов измерений СИ, используемых в составе комплекса, значениям, указанным в таблицах настройки вычислителя и фактическим значениям измеряемых параметров;
- проверить функционирование каналов измерения температуры, расхода и давления.

Заполнить трубопроводы системы теплоносителем и водой:

- во избежание гидравлических ударов, заполнение трубопроводов жидкостью необходимо выполнять медленно и плавно;
- по заполнению системы убедиться в герметичности соединений компонентов комплекса с трубопроводами. В местах соединений не должно наблюдаться протечек и каплеотделения.

Произвести проверки работоспособности компонентов комплекса на установившихся режимах потоков, контролируя значения измеряемых параметров по показаниям вычислителя.

По окончании проверок опломбировать компоненты комплекса и сделать соответствующие отметки в паспортах (формулярах) приборов о вводе их в эксплуатацию.

При проведении работ по вводу комплекса в эксплуатацию необходимо руководствоваться правилами и требованиями, изложенными в ЭД на компоненты комплекса, для данного вида работ.

2.4. ПОРЯДОК РАБОТЫ

Средства измерений из состава комплекса в период работы должны круглосуточно находиться во включенном состоянии. Отключение приборов допускается только на время проведения регламентных работ.

Вычислитель производит контроль достоверности принимаемых сигналов и рассчитываемых величин. При обнаружении недостоверности (выход из строя или из рабочего диапазона ИП) какого-либо параметра, вычислитель выдает сообщение на ЖКИ о возникновении нештатной ситуации.

3. УКАЗАНИЕ МЕР БЕЗОПАСНОСТИ

При работе с комплексами следует руководствоваться указаниями мер безопасности, приведенными в эксплуатационной документации их составных частей.

Работы по монтажу и демонтажу измерительных преобразователей следует проводить при отсутствии на них питания и при отсутствии теплоносителя в трубопроводах системы теплоснабжения, газа в системе газоснабжения.

При эксплуатации и проведении испытаний необходимо руководствоваться требованиями, изложенных в документах:

- ГОСТ 12.2.007.0 Система стандартов безопасности труда. Изделия электротехнические. Общие требования безопасности;
- Правила технической эксплуатации тепловых энергоустановок, 2003;
- Правила безопасности сетей газораспределения и газопотребления, 2015;
- требованиями и указаниями разделов эксплуатационных документов на приборы, входящие в состав комплекса.

4. ТЕХНИЧЕСКОЕ ОБСЛУЖИВАНИЕ

Техническое обслуживание комплексов должно проводиться лицами, изучившими настоящее руководство, а также эксплуатационную документацию на составные части, входящие в состав комплекса.

Техническое обслуживание проводится с целью обеспечения безотказной работы компонентов комплекса и включает в себя следующие виды работ:

- внешний осмотр во время эксплуатации;
- проверку работоспособности;
- периодическую поверку;
- ремонт при неисправности (текущий ремонт, смотрите раздел 5 руководства);
- консервацию при демонтаже на длительное хранение.

ВНИМАНИЕ!

Техническое обслуживание компонентов комплекса должно проводиться строго в соответствии с требованиями и правилами, изложенными в соответствующих разделах их эксплуатационной документации.

5. ТЕКУЩИЙ РЕМОНТ

Гарантийный и послегарантийный ремонт осуществляется предприятиями-изготовителями компонентов комплекса или в их сервисных центрах. Адреса предприятий-изготовителей указаны в эксплуатационной документации на компоненты комплекса.

При отправке компонентов комплекса в ремонт, вместе с ним должны быть отправлены:

- Рекламационные акты с описанием характера неисправностей компонентов и их проявлениях;
- Паспорта (формуляры) компонентов комплекса.

6. ПОВЕРКА

Комплексы и их компоненты подлежат первичной и периодической поверке, организациями, аккредитованными на право проведения поверки. Поверка комплексов осуществляется в соответствии с документом «Комплексы измерительные КАРАТ. Методика поверки. МП 23-221-2016». Поверка СИ, входящих в состав комплекса, проводится в соответствии с документами на эти СИ.

Интервал между поверками – 4 года.

7. ТРАНСПОРТИРОВАНИЕ И ХРАНЕНИЕ

Условия транспортирования и хранения комплексов в части воздействия климатических факторов среды – в соответствии с эксплуатационной документацией на компоненты из состава комплекса.

Функциональные блоки комплексов транспортируются в упаковках предприятий - изготовителей всеми видами крытых транспортных средств в соответствии с требованиями ГОСТ Р 52931, а также правилами перевозки грузов, действующими на каждом виде транспорта.

Размещение и крепление в транспортных средствах упакованных комплексов (СИ) должно обеспечивать их устойчивое положение, исключать возможность ударов друг о друга, а также о стенки транспортных средств.

Хранение комплексов должно осуществляться в упаковке предприятия-изготовителя в складских помещениях на стеллажах при отсутствии в них пыли, паров кислот, щелочей и агрессивных газов, в соответствии с условиями хранения указанными в эксплуатационной документации на компоненты из состава комплекса.

Поставляемая техническая документация должна храниться вместе с комплексами.

Действие упаковки рассчитано на один год со дня отгрузки комплексов предприятием-изготовителем.

8. УТИЛИЗАЦИЯ

Утилизация компонентов комплекса должна производиться в соответствии с указаниями соответствующих разделов их эксплуатационных документов.

ПРИЛОЖЕНИЕ А – Габаритные размеры вычислителя КАРАТ-307

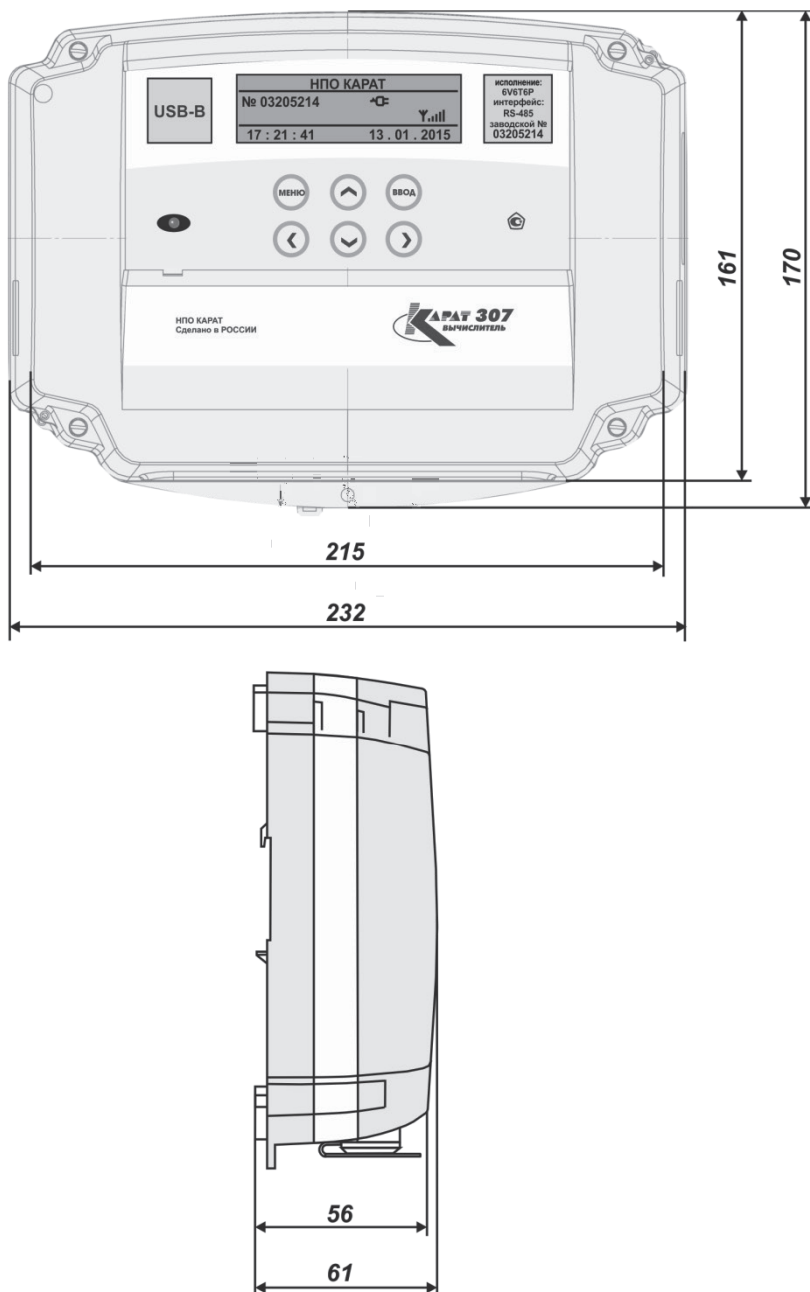


Рисунок А.1 – Габаритные размеры вычислителя КАРАТ-307

ПРИЛОЖЕНИЕ Б – Внешний вид платы подключений

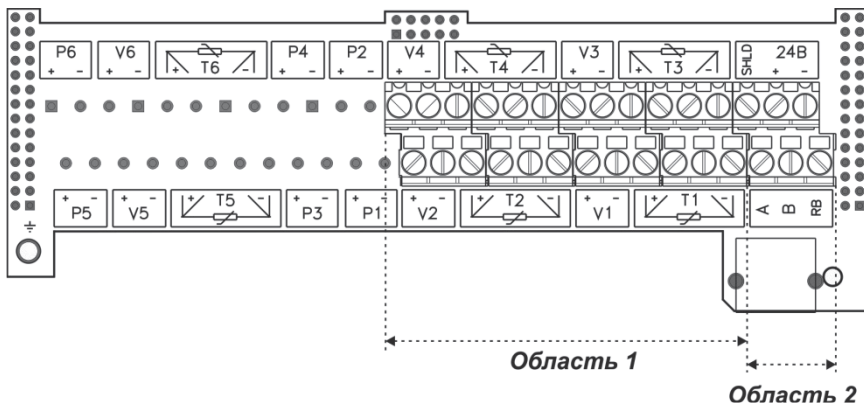


Рисунок Б.1 – Плата подключений вычислителя KAPAT-307-4V4TOP

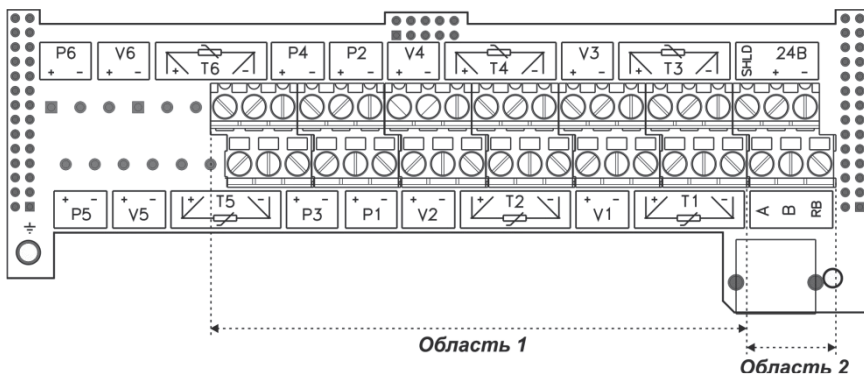


Рисунок Б.2 – Плата подключений вычислителя KAPAT-307-4V4T4P

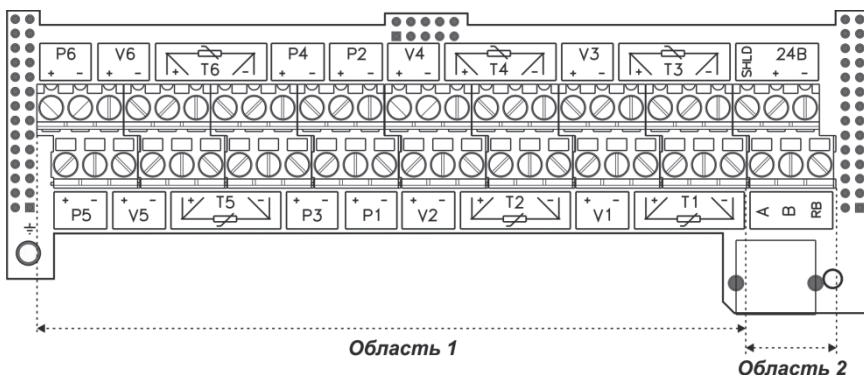


Рисунок Б.3 – Плата подключений вычислителя KAPAT-307-6V6T6P

ПРИЛОЖЕНИЕ Б – Окончание**ОБЛАСТЬ 1 – подключение измерительных каналов**

- V₁ ... V₆** – клеммы подключения измерительных каналов расхода;
- T₁ ... T₆** – клеммы подключения измерительных каналов температуры;
- P₁ ... P₆** – клеммы подключения измерительных каналов давления.

ОБЛАСТЬ 2 – подключение интерфейсных линий связи**Интерфейс RS-485:**

- A, B** – клеммы подключения линий интерфейса;
- RB** – клемма подключения балластного резистора;
- Shield** – клемма подключения экрана;
- ±24 В** – клеммы подачи внешнего питания.

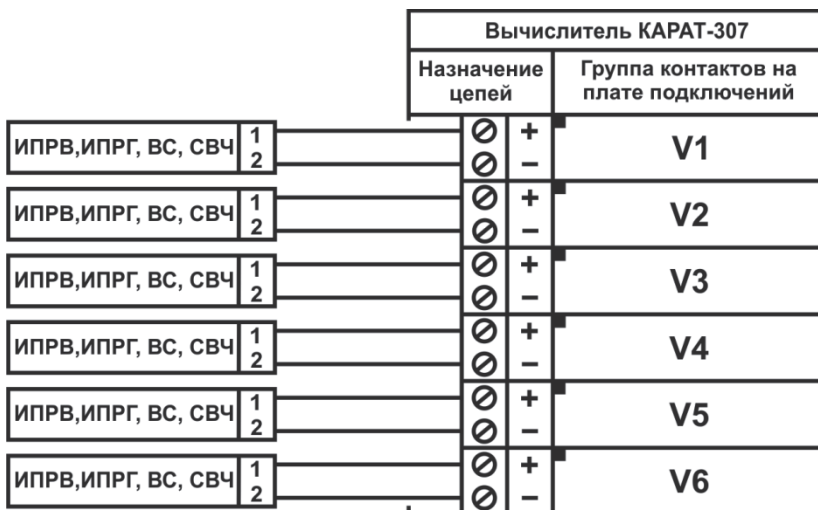
Интерфейс M-Bus:

- A** – клемма подключения линии интерфейса M-Bus 2;
- B** – клемма подключения линии интерфейса M-Bus 1.

Интерфейс RS-232:

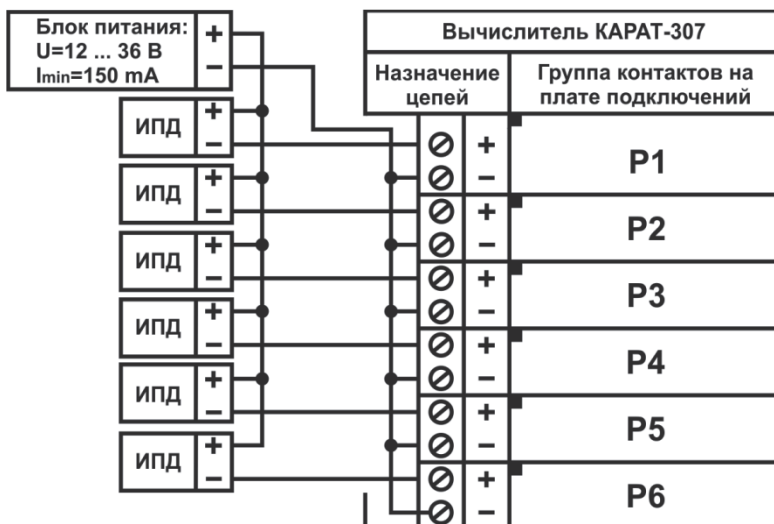
- A** – клемма подключения линии TxD;
- B** – клемма подключения линии RxD;
- Shield** – клемма подключения общего провода GND;
- ±24 В** – клеммы подачи внешнего питания.

ПРИЛОЖЕНИЕ В – Подключение измерительных преобразователей



Для реализации функции контроля напряжения на подключенных к вычислителю ИГР с внешним питанием, источник питания вычислителя необходимо подключать к той же фазе, что и внешнее питание ИГР.

Рисунок В.1 – Схема подключения ИПРВ, ИПРГ, ВС и СВЧ

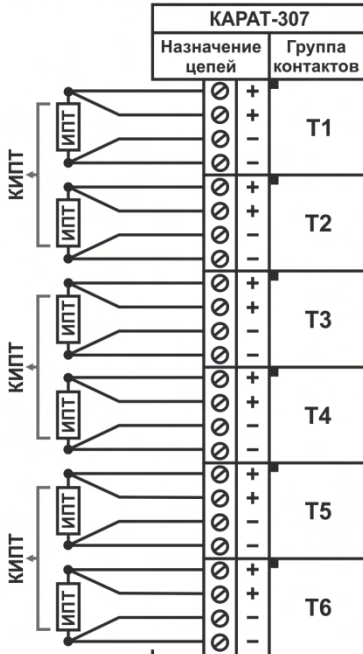


Значения выходного напряжения блока питания U и минимальное значение выходного тока I_{min}, показанные на рисунке, выбираются в зависимости от типа подключаемых к вычислителю ИГД и их количества.

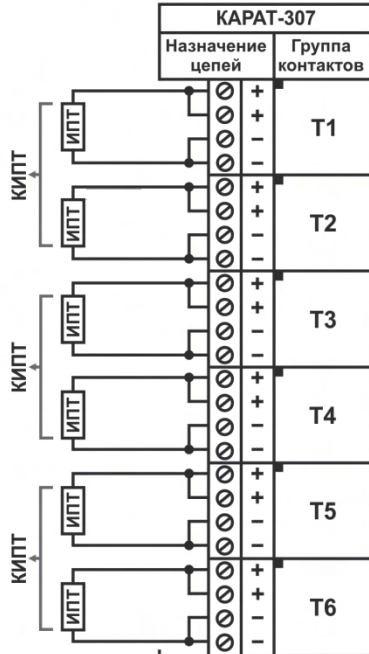
Рисунок В.2 – Схема подключения ИГД

ПРИЛОЖЕНИЕ В – Окончание

4-х проводная схема подключения



2-х проводная схема подключения



Подключение КИПТ (ИПТ) к вычислителю по 2-х проводной схеме допускается только для линий связи, длина которых не превышает 3-х метров.

Рисунок В.3 – Схема подключения КИПТ (ИПТ)



научно-производственное предприятие
УРАЛТЕХНОЛОГИЯ

По вопросам продаж и поддержки обращайтесь:

Архангельск (8182)63-90-72
Астана +7(7172)727-132
Астрахань (8512)99-46-04
Барнаул (3852)73-04-60
Белгород (4722)40-23-64
Брянск (4832)59-03-52
Владивосток (423)249-28-31
Волгоград (844)278-03-48
Вологда (8172)26-41-59
Воронеж (473)204-51-73
Екатеринбург (343)384-55-89
Иваново (4932)77-34-06
Ижевск (3412)26-03-58
Иркутск (395) 279-98-46

Казань (843)206-01-48
Калининград (4012)72-03-81
Калуга (4842)92-23-67
Кемерово (3842)65-04-62
Киров (8332)68-02-04
Краснодар (861)203-40-90
Красноярск (391)204-63-61
Курск (4712)77-13-04
Липецк (4742)52-20-81
Магнитогорск (3519)55-03-13
Москва (495)268-04-70
Мурманск (8152)59-64-93
Набережные Челны (8552)20-53-41
Нижний Новгород (831)429-08-12

Новокузнецк (3843)20-46-81
Новосибирск (383)227-86-73
Омск (3812)21-46-40
Орел (4862)44-53-42
Оренбург (3532)37-68-04
Пенза (8412)22-31-16
Пермь (342)205-81-47
Ростов-на-Дону (863)308-18-15
Рязань (4912)46-61-64
Самара (846)206-03-16
Санкт-Петербург (812)309-46-40
Саратов (845)249-38-78
Севастополь (8692)22-31-93
Симферополь (3652)67-13-56

Смоленск (4812)29-41-54
Сочи (862)225-72-31
Ставрополь (8652)20-65-13
Сургут (3462)77-98-35
Тверь (4822)63-31-35
Томск (3822)98-41-53
Тула (4872)74-02-29
Тюмень (3452)66-21-18
Ульяновск (8422)24-23-59
Уфа (347)229-48-12
Хабаровск (4212)92-98-04
Хелябинск (351)202-03-61
Череповец (8202)49-02-64
Ярославль (4852)69-52-93

Киргизия (996)312-96-26-47

Казахстан (772)734-952-31

Таджикистан (992)427-82-92-69

Эл. почта: kat@nt-rt.ru || Сайт: <http://karat.nt-rt.ru/>

ТЕХНОЛОГИИ ЭНЕРГОЭФФЕКТИВНОСТИ