



Теплосчетчики KARAT-Компакт РУКОВОДСТВО ПО ЭКСПЛУАТАЦИИ



По вопросам продаж и поддержки обращайтесь:

Архангельск (8182)63-90-72
Астана +7(7172)727-132
Астрахань (8512)99-46-04
Барнаул (3852)73-04-60
Белгород (4722)40-23-64
Брянск (4832)59-03-52
Владивосток (423)249-28-31
Волгоград (844)278-03-48
Вологда (8172)26-41-59
Воронеж (473)204-51-73
Екатеринбург (343)384-55-89
Иваново (4932)77-34-06
Ижевск (3412)26-03-58
Иркутск (395) 279-98-46

Казань (843)206-01-48
Калининград (4012)72-03-81
Калуга (4842)92-23-67
Кемерово (3842)65-04-62
Киров (8332)68-02-04
Краснодар (861)203-40-90
Красноярск (391)204-63-61
Курск (4712)77-13-04
Липецк (4742)52-20-81
Магнитогорск (3519)55-03-13
Москва (495)268-04-70
Мурманск (8152)59-64-93
Набережные Челны (8552)20-53-41
Нижний Новгород (831)429-08-12

Новокузнецк (3843)20-46-81
Новосибирск (383)227-86-73
Омск (3812)21-46-40
Орел (4862)44-53-42
Оренбург (3532)37-68-04
Пенза (8412)22-31-16
Пермь (342)205-81-47
Ростов-на-Дону (863)308-18-15
Рязань (4912)46-61-64
Самара (846)206-03-16
Санкт-Петербург (812)309-46-40
Саратов (845)249-38-78
Севастополь (8692)22-31-93
Симферополь (3652)67-13-56

Смоленск (4812)29-41-54
Сочи (862)225-72-31
Ставрополь (8652)20-65-13
Сургут (3462)77-98-35
Тверь (4822)63-31-35
Томск (3822)98-41-53
Тула (4872)74-02-29
Тюмень (3452)66-21-18
Ульяновск (8422)24-23-59
Уфа (347)229-48-12
Хабаровск (4212)92-98-04
Челябинск (351)202-03-61
Череповец (8202)49-02-64
Ярославль (4852)69-52-93

Киргизия (996)312-96-26-47

Казахстан (772)734-952-31

Таджикистан (992)427-82-92-69

Эл. почта: kat@nt-rt.ru || Сайт: <http://karat.nt-rt.ru/>

ВЫЧИСЛИТЕЛЬ

кабели передачи
сигналов теплосчетчика



комплект измерительных
преобразователей температуры

Информационные поля на ЖКИ теплосчетчика



* – теплосчетчик **продолжает вести вычисление потребленной тепловой энергии**, значение которой выводится на ЖКИ. **Вся остальная информация блокируется.** Прибор не реагирует на нажатие кнопки управления.

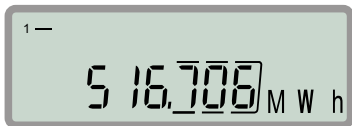
Потр
с мо
(пер

1 —

Для к
теку
прос
При э
нажат

Если
не ис
тепло
на ото
групп
инди
нажат
Прави
парам

Потребленная тепловая энергия
с момента включения теплосчетчика, МВт·ч
(первый параметр первой группы)



Для **контроля состояния прибора и снятия текущих показаний** достаточно просматривать **первую группу параметров**. При этом используется только короткое нажатия клавиши управления (не более 1 с).

Если кнопка управления просмотром данных не используется более 2 минут, то индикация теплосчетчика автоматически переключается на отображение **первого параметра первой группы**, который будет постоянно индцироваться на ЖКИ до следующего нажатия кнопки.

Правило действует для любой группы параметров.



- Система менеджмента качества ООО НПП «Уралтехнология» соответствует требованиям ГОСТ ISO 9001-2011 (сертификат соответствия № СДС.ТП.СМ.04625-14).



- Компания ООО НПП «Уралтехнология» является членом некоммерческого партнерства отечественных производителей приборов учета «Метрология Энергосбережения».



- ООО НПП «Уралтехнология» является правообладателем торговой марки «КАРАТ» (свидетельство № 356446 от 5 августа 2008 г.).

Теплосчетчик КАРАТ-Компакт внесен в Государственный реестр средств измерений Российской Федерации под № 28112-14, свидетельство об утверждении типа средств измерений RU.C.32.005.A № 55937. Алгоритмы вычисления количества теплоты, реализованные в теплосчетчиках КАРАТ-Компакт, соответствуют «Правилам учета тепловой энергии и теплоносителя».

Теплосчетчик КАРАТ-Компакт зарегистрирован в реестре государственной системы обеспечения единства измерений Республики Казахстан под № KZ.02.03.06493-2015/28112-14. Теплосчетчик КАРАТ-Компакт соответствует ТУ 4218-021-32277111-2014, ГОСТ Р 51649-2000, серии ГОСТ Р ЕН 1434.

Настоящее руководство распространяется на все модификации и исполнения теплосчетчиков КАРАТ-Компакт-201 и предназначено для изучения работы и устройства теплосчетчиков, а также содержит сведения, необходимые для их правильного монтажа, эксплуатации и поверки.

Конструкция теплосчетчиков постоянно совершенствуется предприятием-изготовителем, поэтому Ваш экземпляр теплосчетчика может иметь незначительные отличия от приведенного описания прибора, которые не ухудшают его метрологические и технические характеристики, работоспособность.

Теплосчетчики КАРАТ-Компакт

1

2

3

4

5

6

7

- BC** — счетчик холодной или горячей воды с дистанционным импульсным выходом;
- Ду** — типоразмер теплосчетчика (диаметр условного прохода проточной части теплосчетчика);
- EAS** — проточная часть теплосчетчика (EAS элемент);
- ЖКИ** — жидкокристаллический индикатор;
- ЖКХ** — жилищно-коммунальное хозяйство;
- ИПТ** — измерительный преобразователь температуры (термометр сопротивления);
- ИЧ** — измерительная часть теплосчетчика;
- КИПТ** — комплект измерительных преобразователей температуры;
- КС** — контрольная сумма;
- МБ** — исполнение моноблок (вычислитель не отсоединяется от преобразователя расхода);
- МП** — методика поверки;
- ОТ** — обратный трубопровод;
- ПК** — персональный компьютер;
- ПО** — программное обеспечение;
- ПС** — паспорт изделия;
- ПТ** — подающий трубопровод;
- РЭ** — руководство по эксплуатации;
- СИ** — средства измерений;
- СП** — исполнение сплит (вычислитель отсоединяется от преобразователя расхода).

1. ОПИСАНИЕ И РАБОТА	6	3. РАЗМЕЩЕНИЕ, МОНТАЖ И ПОДГОТОВКА К РАБОТЕ	38
1.1. Назначение и область применения ..	6	3.1. Рекомендации для проектирования ..	38
1.2. Основные характеристики	6	3.2. Подготовка теплосчетчика к использованию	38
1.3. Описание конструкции теплосчетчика	11	3.3. Монтаж теплосчетчика	39
1.4. Программное обеспечение	19		
1.5. Коммуникационные возможности теплосчетчика	21	4. ТЕХНИЧЕСКОЕ ОБСЛУЖИВАНИЕ	45
1.6. Маркировка и пломбирование	24	5. ПОВЕРКА	46
2. ИСПОЛЬЗОВАНИЕ ПО НАЗНАЧЕНИЮ	25	6. ТРАНСПОРТИРОВАНИЕ И ХРАНЕНИЕ	47
2.1. Интерфейс пользователя	26	7. СВЕДЕНИЯ ОБ УТИЛИЗАЦИИ	48
2.2. Меню теплосчетчика	27	ПРИЛОЖЕНИЕ А	
2.3. Визуальный контроль данных	30	Свидетельство об утверждении типа средств измерений Российской Федерации	49
2.4. Индикация состояния теплосчетчика	36	ПРИЛОЖЕНИЕ Б	
		Сертификат о признании утверждения типа средств измерений Республики Казахстан	50

1.1. Назначение и область применения

Теплосчетчики КАРАТ-Компакт-201 (далее по тексту теплосчетчики или приборы) предназначены для измерений тепловой энергии, объема и температуры теплоносителя в закрытых водяных системах теплоснабжения (теплоснабжения).

1.2. Основные характеристики

Теплосчетчик является микропроцессорным устройством, выполняющим измерения по утвержденным алгоритмам.

Теплосчетчик измеряет и отображает на ЖК-экране:

- тепловую энергию — Q , МВт·ч;
- объем теплоносителя — V , м³;
- мгновенный расход теплоносителя — q , м³/ч.
- температуру теплоносителя в подающем и обратном трубопроводах — t , °С;
- разность температуры теплоносителя в подающем и обратном трубопроводах — Δt , °С;
- объем воды, измеряемый ВС, подключенными к импульсным входам прибора, м³.
- текущую (мгновенную) тепловую мощность — W , кВт.

Теплосчетчик накапливает и сохраняет данные о потребленной тепловой энергии и объеме теплоносителя в интегральных архивах (нарастающим итогом):

- годовом (на начало года) — не менее 12 лет (12 записей);
- месячном — не менее 144 месяцев (144 записи);
- суточном — не менее 24 суток (24 записи);
- часовом — не менее 24 часов (24 записи).

Архивы хранятся в энергонезависимой памяти прибора. Время хранения архивных данных не ограничено.

Данные по энергии и объему отображаются нарастающим итогом.

Часовые и суточные данные на экране не отображаются и могут быть получены по цифровым интерфейсам. Часовые и суточные архивы не сохраняются при отключении батареи питания.

Стандартно теплосчетчик обеспечивает получение данных:

- через оптический интерфейс с помощью оптической считывающей головки (оптоголовки);
- визуально с дисплея теплосчетчика.

Опционально теплосчетчик позволяет передавать данные контактные интерфейсы:

- последовательный интерфейс M-Bus;
- числоимпульсный вход/выход.

Все теплосчетчики обладают функцией самодиагностики, которая позволяет обнаруживать неисправности приборов и оповещать о них пользователя путем отображения символов и кодов ошибок на ЖКИ прибора (смотрите раздел 2.4. руководства).

1.2.1. Технические и метрологические характеристики

Основные технические характеристики теплосчетчика приведены в таблице 1.

Таблица 1 — Технические и метрологические характеристики

Наименование характеристики	Значение характеристики
Диапазон измерений температуры, °C	0–105
Диапазон измерений разности температуры, °C	3–80
Диапазон измерений объема, м ³	0,001–99999,999
Диапазон измерений тепловой энергии, МВт·ч	0,001–99999,999
Пределы допускаемой абсолютной погрешности при измерении температуры, °C, где: <i>t</i> — измеренное значение температуры, °C	±(0,3 + 0,005 <i>t</i>)
Пределы допускаемой абсолютной погрешности при измерении разности температуры, °C, где: Δt — значение разности температуры в подающем и обратном трубопроводах, °C	±(0,09 + 0,005 Δt)
Пределы допускаемой относительной погрешности при измерении объема, %, в диапазонах расхода: • от q_{\min} до q_i (исключая) • от q_i (включая) до q_{\max}	±5 ±2
Пределы допускаемой относительной погрешности при измерении тепловой энергии, %, где: q_i и q_{\max} — значение расхода теплоносителя и его наибольшее значение, м ³ /ч	± (2 + 12/ Δt + 0,01 q_{\max}/q_i)
Пределы допускаемой относительной погрешности при измерении и преобразовании количества импульсов, не менее 3000 импульсов, в объем, %	± 0,04
Пределы допускаемого суточного хода часов, с	± 43
Максимальное рабочее давление, МПа	1,6
Максимальная рабочая температура преобразователя расхода, °C	95

Таблица 1 – Продолжение

Наименование параметра	Значение параметра		
	15	20	
Диаметр условного прохода, мм	0,6	1,5	2,5
Номинальный расход, q_n , м ³ /ч	1,2	3,0	5,0
Максимальный расход, q_{max} , м ³ /ч	0,06	0,15	0,25
Переходный расход, q_t , м ³ /ч	0,024	0,06	0,1
Минимальный расход, q_{min} , м ³ /ч	0,004	0,004	0,006
Порог чувствительности, м ³ /ч	120 × 90 × 115	130 × 90 × 120	
Габаритные размеры (длина × ширина × высота), мм, не более	190	230	
Длина проточной части с присоединителями, мм, не более	1,5 (5,0)*		
Длина кабеля измерительного преобразователя температуры, м, не более	5		
Диаметр измерительного преобразователя температуры, мм, не более	1,5		
Масса, кг, не более	5–50 84–106,7 до 95		
Рабочие условия эксплуатации:	IP54		
<ul style="list-style-type: none"> ▪ температура окружающего воздуха, °С ▪ атмосферное давление, кПа ▪ относительная влажность окружающего воздуха при 35 °С, % 	12		
Степень защиты оболочки от попадания пыли и воды, ГОСТ 14254-96	1		
Средний срок службы, лет			
Вес импульса:			
<ul style="list-style-type: none"> ▪ выход 1, кВт·ч/имп ▪ выход 2 и 3, л/имп 			

* — поставляется по отдельному заказу.

Теплосчетчики KAPAT-Компакт

1

2

3

4

5

6

7

1.2.2. Характеристики электропитания

Питание теплосчетчика осуществляется от литиевой батареи типоразмера АА, размещенной внутри корпуса прибора. Номинальное напряжение литиевой батареи составляет 3,6 В, максимальная потребляемая мощность — 0,1 мВт.

Ресурс непрерывной работы теплосчетчика, без замены элемента питания, рассчитан на срок эксплуатации прибора не менее 6 лет.

1.2.3. Электромагнитная совместимость

Теплосчетчик устойчив к воздействию следующих внешних факторов:

- воздушным электростатическим разрядам по ГОСТ 30804.4.2, с параметрами, определенными разделами 5 ГОСТ Р 51649 и 6.13 ГОСТ Р ЕН 1434-4;
- радиочастотному электромагнитному полю по ГОСТ 30804.4.3, с параметрами, определенными разделами 5 ГОСТ Р 51649 и 6.12 ГОСТ Р ЕН 1434-4;
- воздействию постоянных магнитных полей и переменных магнитных полей сетевой частоты напряженностью до 400 А/м.

1.2.4. Гидравлические характеристики

На рисунке 1 изображен график потери давления на теплосчетчике в зависимости от текущего расхода теплоносителя.

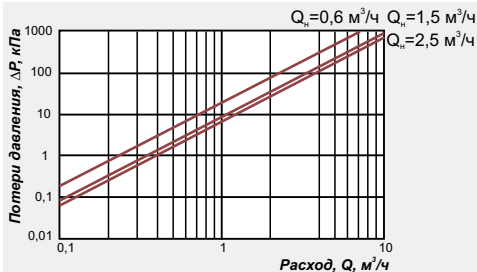


Рисунок 1 – Номограмма потери давления на теплосчетчиках

1.3. Описание конструкции теплосчетчика

1.3.1. Общие сведения

Теплосчетчик выпускается в двух исполнениях (рисунки 2а и 2б):

- **моноблок (МБ)** — вычислитель теплосчетчика жестко соединен с измерительной частью прибора;
- **сплит (СП)** — вычислитель можно отсоединять от измерительной части и устанавливать на расстояние до 0,6 м от нее.

Исполнения теплосчетчика имеют модификации, которые отличаются:

- диаметром условного прохода проточной части;
- номинальным расходом теплоносителя;
- настройкой для установки прибора на подающий или обратный трубопровод;
- опционально: возможностью подключения импульсных входов и выходов;
- опционально: возможностью подключения интерфейса M-Bus.

Теплосчетчик поставляется в готовом для монтажа виде.

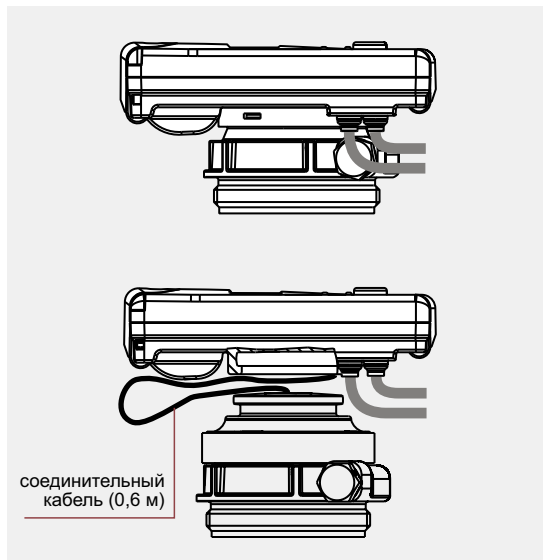


Рисунок 2а – Исполнения теплосчетчика

Теплосчетчики КАРАТ-Компакт

1

2

3

4

5

6

7

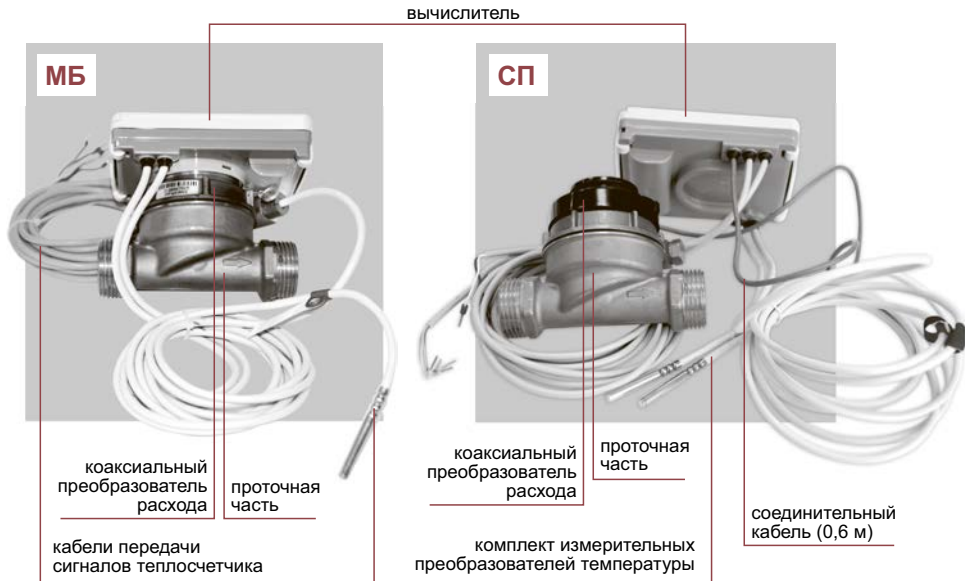


Рисунок 26 – Исполнения теплосчетчика

1.3.2. Условное обозначение теплосчетчика КАРАТ-Компакт

В технической и эксплуатационной документации теплосчетчики обозначаются следующим образом:

КАРАТ-Компакт - 201 – XX – XX – XX – XX – ХИ* – ХВ* – М-Bus*

Исполнение:

МБ — моноблок, **СП** — сплит

Ду (мм): **15, 20**

Номинальный расход (м³/ч): **0,6, 1,5, 2,5**

Трубопровод: **ПТ** — подающий, **ОТ** — обратный

Импульсный выход (количество):* **1И, 2И, 3И**

Импульсный вход (количество):* **1В, 2В, 3В**

Интерфейс **М-Bus***

* — в случае отсутствия опции в обозначении теплосчетчика, позиция отсутствует.

Теплосчетчики КАРАТ-Компакт

1

2

3

4

5

6

7

1.3.3. Принцип действия и схема измерений

Теплосчетчик измеряет объем теплоносителя, полученного по подающему (или возвращенного по обратному) трубопроводу и температуры теплоносителя в подающем и обратном трубопроводах. По измеренным значениям теплосчетчик вычисляет потребленную тепловую энергию.

На рисунке 3 приведены схемы измерения параметров теплоносителя и алгоритмы вычисления потребленной тепловой энергии. Теплосчетчик, предназначенный для монтажа в обратный трубопровод, нельзя монтировать в подающий трубопровод, и наоборот. Данный запрет связан с различием между алгоритмами расчета тепловой энергии для подающего и обратного трубопроводов.

Параметры потребленной тепловой энергии отображаются на ЖКИ теплосчетчика в МВт·ч (MW·h), а параметры текущей мощности — в кВт (kW). При необходимости перевода указанных значений в гигакалории (Гкал) требуется использовать следующие формулы:

$$\begin{aligned} \text{МВт}\cdot\text{ч} \times 0,8598 &= \text{Гкал} \\ \text{кВт} \times 0,0008598 &= \text{Гкал/ч} \end{aligned}$$

где: 0,8598 — коэффициент перевода из МВт·ч в Гкал;
0,0008598 — коэффициент перевода из кВт в Гкал/ч.

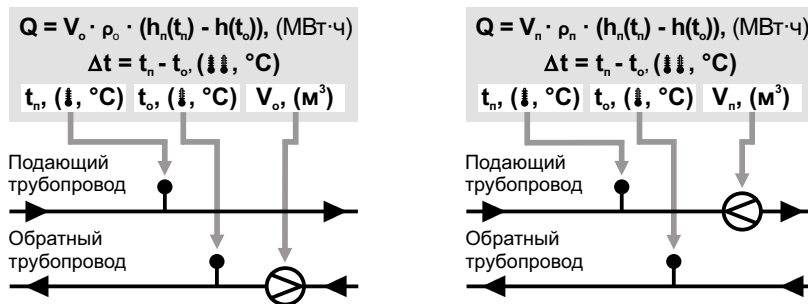


Рисунок 3 – Алгоритмы вычисления тепловой энергии, реализованные в теплосчетчике

Q — потребленная тепловая энергия, МВт·ч;

V_n и V_o — объем теплоносителя прошедшего по подающему и обратному трубопроводу, м³;

t_n и t_o — температура теплоносителя в подающем и обратном трубопроводе, °С;

ρ_n и ρ_o — плотность теплоносителя в подающем и обратном трубопроводе, кг/м³;

$h_n(t_n)$ — энтальпия теплоносителя в подающем трубопроводе*, кДж/кг;

$h_o(t_o)$ — энтальпия теплоносителя в обратном трубопроводе*, кДж/кг.

* — вычисляется в соответствии с МИ 2412-97.

1.3.4. Устройство и работа теплосчетчика

Теплосчетчик условно состоит из проточной (EAS элемент) и измерительной частей.

Измерительная часть, рисунки 2а и 4, включает:

- коаксиальный преобразователь расхода;
- КИПТ;
- кабели передачи сигналов интерфейса (при наличии входов и/или выходов импульсных сигналов, контактов интерфейса M-Bus);
- вычислитель;
- соединительный кабель (для исполнения СП).

Коаксиальный преобразователь расхода состоит из герметичного корпуса, внутри которого на игольчатых опорах установлена крыльчатка. Теплоноситель из EAS элемента (проточной части) теплосчетчика поступает внутрь корпуса коаксиального преобразователя расхода, вращает крыльчатку и возвращается обратно в проточную часть. Количество оборотов крыльчатки, за единицу времени, пропорционально количеству протекающего теплоносителя. Крыльчатка взаимодействует с вычислителем с помощью электромагнитной связи.

Конструкция преобразователя расхода не содержит в себе магнитной муфты, что исключает вмешательство в его работу с помощью магнита.

КИПТ состоит из двух ИПТ — платиновых термометров сопротивления, один из которых вмонтирован в корпус коаксиального преобразователя расхода, а другой устанавливается в трубопровод системы. Кабели термометров сопротивления имеют длину по 1,5 м. При работе теплосчетчика сигналы от КИПТ передаются в вычислитель.

Вычислитель преобразует количество оборотов крыльчатки и сигналы КИПТ в значения объема и температуры теплоносителя, по которым и производит расчет количества потребленной тепловой энергии и текущей тепловой мощности. Корпус вычислителя выполнен из ударопрочного пластика и присоединяется к коаксиальному преобразователю расхода.



Рисунок 4 — Измерительная часть теплосчетчика

Теплосчетчики KARAT-Компакт

1

2

3

4

5

6

7

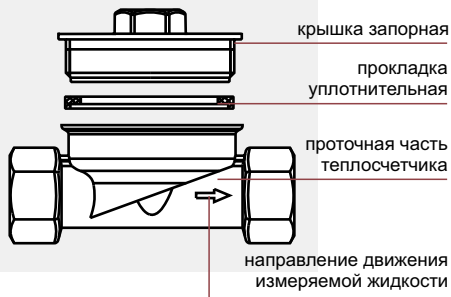


Рисунок 5 – Проточная часть (EAS) теплосчетчика

Проточная часть теплосчетчика (EAS или EAS элемент), рисунок 5, в обоих исполнениях имеет одинаковую конструкцию и соединяется с измерительной частью посредством резьбового соединения.

Такая конструкция позволяет проводить ремонт теплосчетчика, не демонтируя проточную часть уже установленного прибора.

При снятии измерительной части с теплосчетчика, проточную часть необходимо заглушить при помощи запорной крышки (опция), тем самым будет обеспечено функционирование системы отопления при снятом теплосчетчике.

Таблица 2 — Присоединительные размеры EAS элемента

Характеристика	Значение		
Номинальный расход, м ³ /ч	0,6	1,5	2,5
Типоразмер (Ду), мм	15	15	20
Посадочная длина, мм	120	120	130
Тип трубного соединения	¾"	¾"	1"

1.4. Программное обеспечение

ПО теплосчетчика встроенное, неперегружаемое. В пользовательском и связанном интерфейсах теплосчетчика отсутствуют процедуры модификации ПО и накопленных архивов.

ПО теплосчетчика разделено на метрологически значимую часть и метрологически незначимую часть:

- к метрологически значимой части относятся программные модули, выполняющие функции сбора, передачи, обработки, хранения и представления измерительной информации
- к метрологически не значимой части относятся программные модули меню прибора, формата отображения данных, структуры коммуникационного протокола.

Метрологически значимая часть ПО теплосчетчика **ИМЕЕТ** возможность проведения идентификации посредством интерфейса связи. Для этого на компьютере необходимо установить программу Карат-Компакт ПРОВЕРКА. Идентификацию можно провести как через оптопорт теплосчетчика, так и через интерфейс M-Bus.

Идентификационные данные включают в себя данные о номере версии (идентификационном номере) программного обеспечения и цифровом идентификаторе программного обеспечения (контрольная сумма исполняемого кода), представленные в таблице 3.

Таблица 3 — Идентификационные данные ПО теплосчетчика

Идентификационное наименование ПО	Номер версии (идентификационный номер) ПО	Цифровой идентификатор ПО (КС исполняемого кода)	Другие идентификационные данные	Алгоритм вычисления цифрового идентификатора ПО
Карат-Компакт	4.1	0x2EC6	—	CRC16

Конструкция теплосчетчика обеспечивает полное ограничение доступа к метрологически значимой части ПО и измерительной информации (теплосчетчик программируется только в условиях завода-изготовителя, доступ к разъему программирования находится под пломбой поверителя и заводской пломбой).

Уровень защиты программного обеспечения вычислителя от непреднамеренных и преднамеренных изменений – «С» по МИ 3286-2010 и «высокий» по Р 50.2.077-2014.

1.5. Коммуникационные возможности теплосчетчика

1.5.1. Оптический интерфейс

Встроенный оптический интерфейс применяется во всех исполнениях и модификациях теплосчетчика. Интерфейс соответствует рекомендациям МЭК 1107.

Скорость передачи данных по оптическому интерфейсу составляет **2400 бит/с**.

Считывание данных через оптический интерфейс возможно только с помощью оборудования и программного обеспечения НПО «Карат».

В момент снятия показаний через оптический интерфейс необходимо произвести **короткое нажатие** (не более 1 секунды) **на кнопку управления теплосчетчиком**.

1.5.2. Интерфейс M-Bus

Модификация теплосчетчика с интерфейсом M-Bus позволяет с помощью указанного интерфейса получить удаленный доступ к данным, хранящимся в памяти теплосчетчика. Интерфейс соответствует ГОСТ Р ЕН 1434-3, скорость передачи данных по интерфейсу M-Bus составляет 2400 бит/с.

Теплосчетчик с интерфейсом M-Bus поставляется с двухпроводным присоединительным кабелем для подключения к шине M-Bus:

коричневый → M-Bus 1 (M-Bus – линия 1)
белый → M-Bus 2 (M-Bus – линия 2)

Длина присоединительного кабеля составляет 1,5 м. Подключение к контактам кабеля произвольное и взаимозаменяемое.

Во время передачи данных по интерфейсу M-Bus работа оптического интерфейса приостанавливается и наоборот.

Так как питание электрических цепей теплосчетчика осуществляется от встроенного источника питания, то количество сеансов связи по интерфейсу рекомендуется **ограничивать двумя сеансами в месяц**. В этом случае ресурса батареи гарантированно будет хватать на 6 лет эксплуатации прибора.

Интерфейс M-Bus не входит в базовый комплект поставки, поэтому теплосчетчики с этой опцией поставляются по специальному заказу.

Параметры интерфейса настраиваются с помощью оборудования и программного обеспечения НПО «Карат».

1.5.3. Импульсные входы/выходы

Модификация теплосчетчика с числоимпульсным входом/выходом предназначена для передачи на внешнее устройство (или приема с внешнего устройства) с импульсным входом/выходом до 3-х независимых сигналов, пропорциональных потребляемой тепловой энергии и (или) объему теплоносителя.

Технические характеристики импульсного сигнала:

максимальный ток, не более	20 мА
максимальное импульсное напряжение, не более	30 В
максимальная мощность, не более	300 мВт
сопротивление изоляции, не менее	$1 \cdot 10^9$ Ом
максимальное сопротивление замкнутого контакта	150 Ом
максимальная емкость контакта	15 пФ

Теплосчетчик с импульсным входом/выходом поставляется с уже подключенным 4-х проводным кабелем длиной 1,5 м. Подключение кабеля производится согласно рисунку 6.

Маркировка проводов	Наименование сигнала	Назначение
Белый	In/Out 1	Вход/Выход 1
Желтый	In/Out 2	Вход/Выход 2
Зеленый	In/Out 3	Вход/Выход 3
Коричневый	GND	Общий

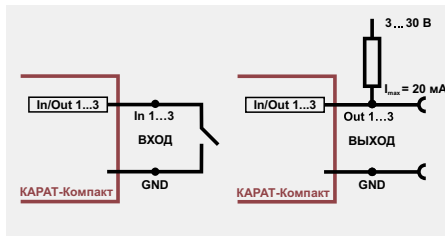


Рисунок 6 – Подключение внешних устройств к импульсным входам/выходам

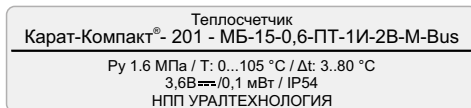


Рисунок 7 – Шильдик теплосчетчика

Теплосчетчики KARAT-Компакт

1

2

3

4

5

6

7

1.6. Маркировка и пломбирование

1.6.1. Маркировка

Теплосчетчик имеет следующую маркировку:

- на передней панели вычислителя нанесено наименование прибора «КАРАТ-Компакт», знак утверждения типа средств измерений и штрихкод с заводским номером прибора;
- на боковую поверхность корпуса вычислителя крепится шильдик (табличка с эксплуатационными данными теплосчетчика), на который нанесены маркировочные обозначения (рисунок 7).

1.6.2. Пломбирование

Пломбирование теплосчетчика производится при выпуске прибора с производства и при запуске теплосчетчика в эксплуатацию с целью защиты от вмешательства в работу поверенного и запущенного в эксплуатацию прибора.

Для пломбирования используются места, предусмотренные конструкцией теплосчетчика:

- пломбой производителя, расположенной внутри корпуса вычислителя, защищается доступ к электронному модулю теплосчетчика;
- двумя пломбами производителя (смотрите рисунок 4) защищается от вскрытия корпус вычислителя;
- пломбой заинтересованной стороны пломбируется место соединения измерительной части теплосчетчика с его проточной частью;
- пломбой производителя пломбируется место монтажа термометра сопротивления в корпус теплосчетчика;
- пломбой заинтересованной стороны пломбируется место монтажа термометра сопротивления в трубопровод.

2. ИСПОЛЬЗОВАНИЕ ПО НАЗНАЧЕНИЮ

Теплосчетчики КАРАТ-Компакт

1

2

3

4

5

6

7

2.1. Интерфейс пользователя

На ЖКИ теплосчетчика отображаются символы, параметры и знаки, индикация которых указывает на определенные режимы работы прибора, а также наличия ошибок и аварийных ситуаций (рисунок 8).

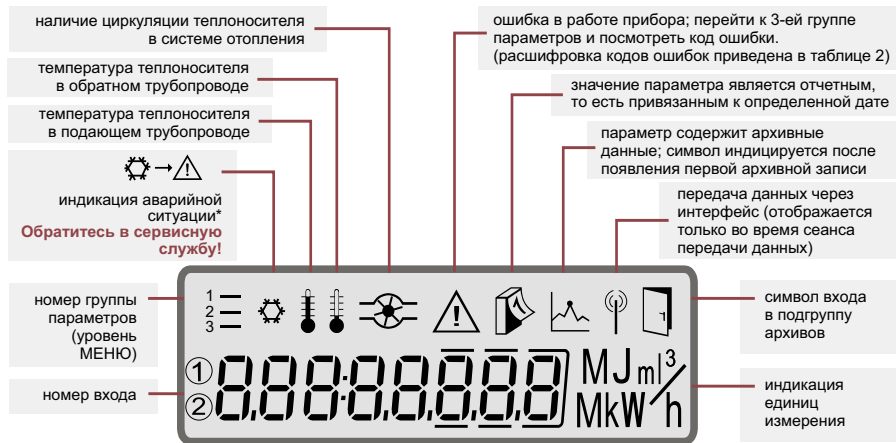





Рисунок 8 – Информационные поля на ЖКИ теплосчетчика

* – теплосчетчик **продолжает вести вычисление потребленной тепловой энергии**, значение которой выводится на ЖКИ. **Вся остальная информация блокируется**. Прибор не реагирует на нажатие кнопки управления.

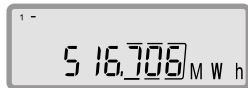
2.2. Меню теплосчетчика

Меню теплосчетчика определяет алгоритм просмотра параметров и состоит из трех групп, параметры в которых объединены по функциональным признакам (рисунок 9).

Просмотр меню теплосчетчика осуществляется **кнопкой управления просмотра данных** (рисунок 4), которая позволяет производить 3 разных вида нажатия, при помощи которых осуществляется управление всеми функциями, заложенными в теплосчетчик:

	короткое нажатие (не более 1 с)	Последовательный переход между параметрами одной группы и просмотр сохраненных данных
	продолжительное нажатие (2...4 с)	Просмотр сохраненных данных
	длительное нажатие (не менее 5 с)	Переход на следующий уровень МЕНЮ и просмотр сохраненных данных

Потребленная тепловая энергия
с момента включения теплосчетчика, МВт·ч



Для **контроля состояния прибора** и **снятия текущих показаний** достаточно просматривать **первую группу параметров**. При этом используется только короткое нажатие клавиши управления.

Если **кнопка управления просмотром данных не используется более 2 минут**, то индикация теплосчетчика автоматически **переключается на отображение первого параметра первой группы**, который будет постоянно индицироваться на ЖКИ до следующего нажатия кнопки. Правило действует для любой группы параметров.

Теплосчетчики КАРАТ-Компакт

1

2

3

4

5

6

7



ГРУППА 1 параметры текущих значений

Потребленная тепловая энергия с момента установки теплосчетчика, МВт·ч
 Объем теплоносителя, прошедшего через теплосчетчик с момента его установки, м³
 Тест сегментов ЖКИ
 Объем по входу 2 с момента включения теплосчетчика, м³
 Объем по входу 3 с момента включения теплосчетчика, м³
 Текущая температура в подающем трубопроводе, °С
 Текущая температура в обратном трубопроводе, °С
 Разность температуры, °С
 Текущая мощность, кВт
 Текущий расход, м³/ч



ГРУППА 2 параметры архивных значений

Потребленная тепловая энергия на начало отчетного года, МВт·ч
 Дата начала отчетного года
 Архив, потребленная тепловая энергия на начало отчетного года, МВт·ч (до 12 записей)
 Архив, потребленная тепловая энергия на начало месяца, МВт·ч (до 24 записей)
 Архив, объем потребленного теплоносителя на начало месяца, м³ (до 24 записей)
 Архив, объем по входу 2 на начало месяца, м³
 Архив, объем по входу 3 на начало месяца, м³
 Общее время работы теплосчетчика, ч



ГРУППА 3 сервисные параметры

Текущая дата: день, месяц, год
 Текущее время: часы, минуты
 Заводской номер теплосчетчика
 Адрес прибора в сети M-Bus
 Адрес M-Bus для входа 2
 Адрес M-Bus для входа 3
 Код ошибки
 Служебный параметр
 Счетчик обмена по оптопорту
 Тип число-импульсного выхода (может быть настроен на передачу данных по потребленной тепловой энергии или объему теплоносителя)

навигация
между группами



→ переход к ГРУППЕ 2



→ переход из ГРУППЫ 1 к ГРУППЕ 3



→ переход к ГРУППЕ 3

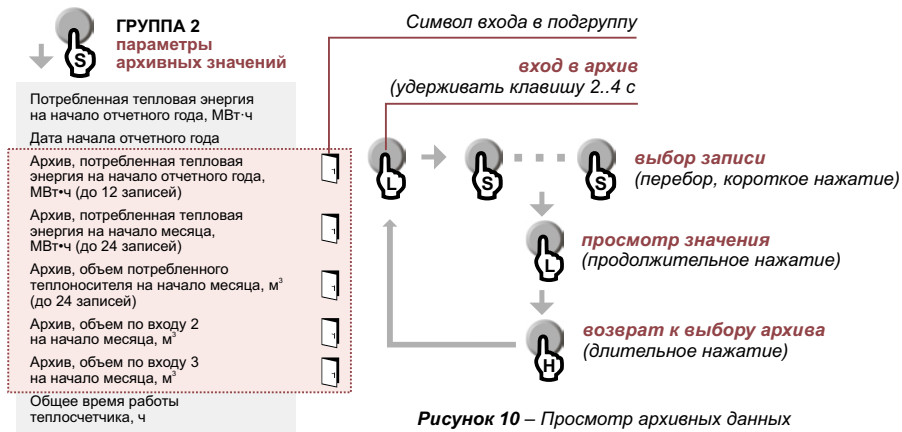


↶ возврат к ГРУППЕ 1

Рисунок 9 – Структура меню теплосчетчика

На рисунках 11–13 представлен последовательный переход между параметрами разных групп меню теплосчетчика, отображаемых на ЖКИ.

Для просмотра **архивных данных** необходимо с помощью длительного нажатия перейти во **вторую группу меню**. Далее, перемещаясь короткими нажатиями, дойти до необходимой величины (рисунок 10).



Для просмотра **сервисных параметров** необходимо перейти в **третью группу меню**. В третьей группе нет архивных параметров, потому всю информацию можно получить с помощью коротких нажатий клавиши управления.

2.3. Визуальный контроль данных

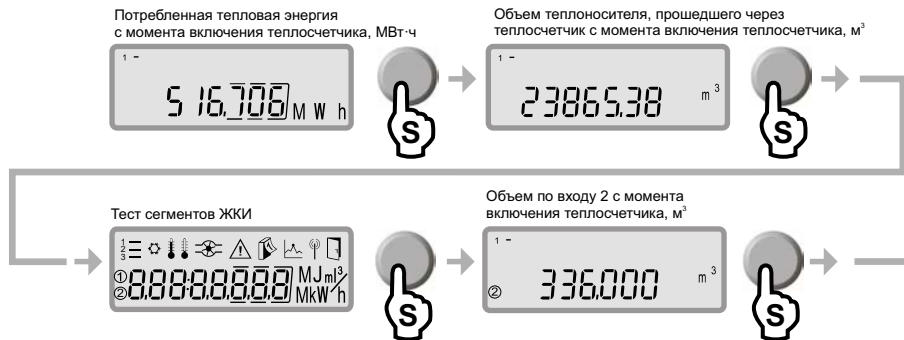
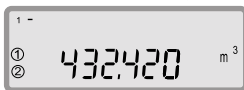


Рисунок 11 – Последовательный переход между параметрами первой группы

Объем по входу 3 с момента
включения теплосчетчика, м³



Текущая температура
в подающем трубопроводе, °C



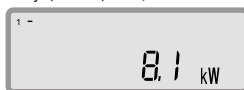
Текущая температура
в обратном трубопроводе, °C



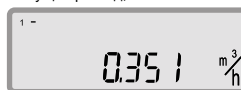
Разность температуры, °C



Текущая мощность, кВт



Текущий расход, м³/ч



Переход к первому параметру **второй группы**.
Возможен из любого параметра первой группы

Теплосчетчики КАРАТ-Компакт

1

2

3

4

5

6

7

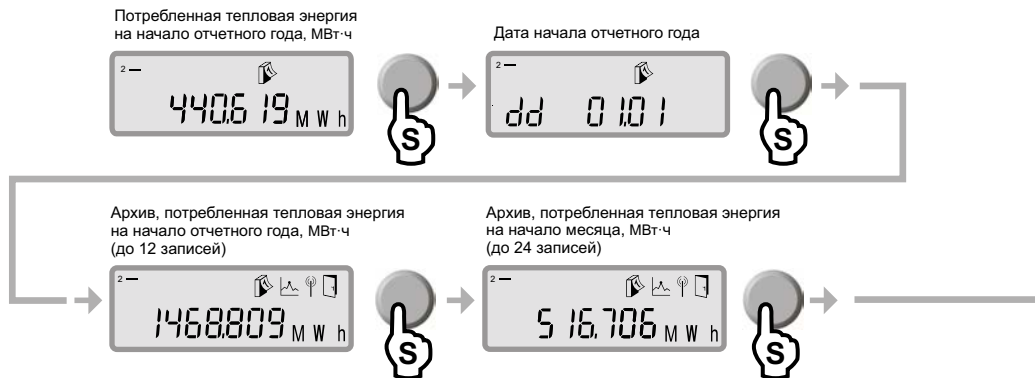


Рисунок 12 – Последовательный переход между параметрами второй группы

Архив, объем потребленного теплоносителя
на начало месяца, м³ (до 24 записей)



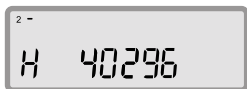
Архив, объем по входу 2
на начало месяца, м³



Архив, объем по входу 3
на начало месяца, м³



Общее время работы
теплосчетчика, час



Переход к первому параметру **третьей** группы.
Возможен из любого параметра второй группы

Теплосчетчики КАРАТ-Компакт

1

2

3

4

5

6

7

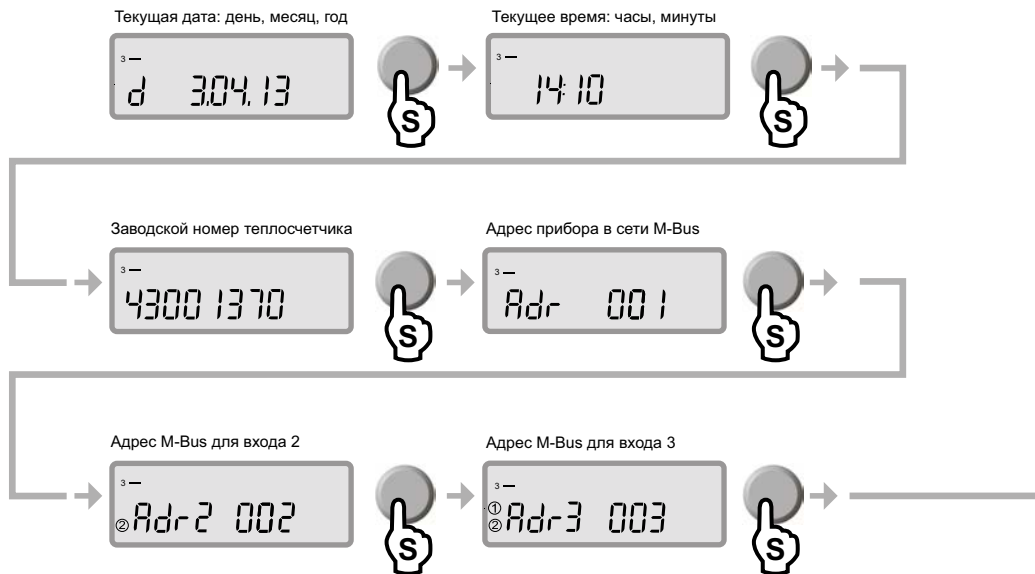


Рисунок 13 – Последовательный переход между параметрами третьей группы



Переход к первому параметру **первой группы**.
Возможен из любого параметра третьей группы

Теплосчетчики КАРАТ-Компакт

1

2

3

4

5

6

7

2.4. Индикация состояния

При индикации на ЖКИ теплосчетчика знака «ошибка в работе прибора» (раздел 2.1) необходимо перейти в третью группу параметров и посмотреть код ошибки (рисунок 13). В таблице 2 приведены расшифровки кодов ошибок теплосчетчика.

Таблица 2 — Описание кодов ошибок

Код ошибки	Состояние теплосчетчика	Рекомендуемые действия
1 или 2	Температура вышла за установленные границы	Проверьте термометры сопротивления
3	Короткое замыкание термометра сопротивления, установленного на обратном трубопроводе	Проверьте термометр сопротивления
4	Обрыв кабеля термометра сопротивления, установленного на обратном трубопроводе	Проверьте термометр сопротивления
5	Короткое замыкание термометра сопротивления, установленного на подающем трубопроводе	Проверьте термометр сопротивления
6	Обрыв кабеля термометра сопротивления, установленного на подающем трубопроводе	Проверьте термометр сопротивления
7	Низкое напряжение на батарее питания	Обратитесь в сервисную службу

Таблица 2 — Описание кодов ошибок теплосчетчика

Код ошибки	Состояние теплосчетчика	Рекомендуемые действия
8	Аппаратный сбой	Обратитесь в сервисную службу
9	Аппаратный сбой	Обратитесь в сервисную службу
100	Аппаратный сбой	Обратитесь в сервисную службу
1000	Истек срок годности батареи питания	Обратитесь в сервисную службу
2000	Истек срок поверки теплосчетчика	Проверьте прибор

Если ошибок более одной, то на ЖКИ теплосчетчика, индицируется код, который будет являться суммой нескольких отдельных кодов ошибок, например:

$$\text{Err 1004} = \text{Err 1000} + \text{Err 4}$$

Временное отображение на ЖКИ теплосчетчика знака «ошибка в работе прибора» может быть вызвана особыми условиями эксплуатации прибора и не всегда означает неисправность.

3.1. Рекомендации для проектирования

Место для монтажа теплосчетчика должно быть выбрано таким образом, чтобы **исключить скопление воздуха в проточной части прибора (EAS), а также в прилегающих к нему участках трубопровода.**

Для обеспечения стабильной работы теплосчетчика, необходимо учитывать следующие требования:

- средний расчетный расход жидкости в трубопроводе не должен превышать номинального расхода, указанного в таблице 1;
- если измеряемая среда содержит механические примеси, необходимо устанавливать механические фильтры перед теплосчетчиком;
- если в процессе эксплуатации возможно движение измеряемой среды с примесями в обратном направлении, то фильтры должны быть по обе стороны от теплосчетчика;
- конструктивное исполнение (ПТ или ОТ) теплосчетчика (раздел 1.3.2) должно всегда совпадать с местом его установки.

3.2. Подготовка теплосчетчика к использованию

Теплосчетчик извлекается из упаковочной тары непосредственно перед монтажом в трубопровод и производится его внешний осмотр, при котором проверяется:

- комплектность поставки;
- отсутствие видимых механических повреждений;
- наличие пломб производителя на корпусе (см. разд. 1.5);
- наличие оттиска клейма поверителя в паспорте прибора;
- соответствие заводского номера на корпусе теплосчетчика номеру в его паспорте.

Примечание

При транспортировке прибор может находиться в «спящем» состоянии, на индикаторе отображается SLEEP. Для перехода в рабочее состояние нажмите кнопку управления просмотром (рис. 4) и удерживайте ее до изменения индикации.

3.3. Монтаж теплосчетчика

Монтаж теплосчетчика должен осуществляться только квалифицированными специалистами, знакомыми с требованиями настоящего руководства.

Теплосчетчик рекомендуется монтировать в трубопроводе в удобном для снятия показаний месте, которое отвечает условиям эксплуатации прибора (таблица 1).

Теплосчетчик требуется монтировать только на горизонтальных или на вертикальных участках трубопровода.

Необходимо исключить возможность прямого попадания струи воды на корпус вычислителя в процессе его эксплуатации.

Расстояние от смонтированного теплосчетчика до мощных источников электромагнитного излучения (таких как: выключатели, насосы и т. д.) должно быть **не менее 1 метра**. Исходящие из теплосчетчика провода прокладывать на расстоянии **не менее 0,2 метра** от токоведущих линий (220 В).

Схемы монтажа теплосчетчика представлены на рисунках 14 и 15.

Если после монтажа теплосчетчика предполагается проведение монтажных, строительных или иных работ, во время которых возможно повреждение его измерительной части (рис. 4), рекомендуется проводить монтаж теплосчетчика поэтапно:

- смонтировать проточную часть и закрыть ее запорной крышкой с уплотнительной прокладкой;
- по окончании потенциально опасных работ произвести установку измерительной части теплосчетчика.

3.3.1. Монтаж теплосчетчика

При монтаже EAS элемента (рис. 5) должны быть соблюдены следующие условия:

- во время работы системы отопления, EAS элемент должен быть заполнен водой;
- направление воды в трубопроводе должно совпадать со стрелкой на EAS элементе.

Монтаж EAS элемента проводить в следующей последовательности:

- очистить трубопровод от загрязнений, промыв его;
- закрыть запорную арматуру и сбросить давление;
- установить в трубопровод шаровые краны и фильтр, до и после места теплосчетчика;
- установить теплосчетчик (при установке в горизонтальный трубопровод рекомендуется ориентировать измерительную часть теплосчетчика так, чтобы она располагалась под углом в 45°-90° по отношению к горизонту);
- подать рабочее давление в трубопровод и убедиться в герметичности монтажа.

Конструкция теплосчетчика допускает поэтапный монтаж, если предполагается продолжение строительно-монтажных работ.

Этап № 1:

- смонтировать EAS элемент (рис. 5) в трубопровод и закрыть его запорной крышкой с уплотнительной прокладкой (не входит в комплект).

Этап № 2:

- по окончании потенциально опасных работ, произвести установку коаксиального преобразователя расхода с вычислителем;
- проконтролировать, чтобы коаксиальный преобразователь расхода был вкручен в EAS элемент до упора;
- подать рабочее давление в трубопровод и визуально убедиться в герметичности монтажа полученной сборки.

3.3.2. Монтаж преобразователей температуры

Прибор оснащен комплектом преобразователей температуры. Один из них встроен в корпус коаксиального преобразователя расхода и опломбирован. Второй монтируется в трубопровод.

Подающему трубопроводу соответствует термометр с красной маркировкой («горячий»), обратному трубопроводу — с синей или черной маркировкой («холодный»).

Способы установки термометра в трубопровод

Первый способ: установка термометра сопротивления в гильзу, вкручиваемую в стандартный тройник, рисунок 14.

Перед установкой термометра сопротивления в гильзу, ввести в нее небольшое количество теплопроводящей пасты КПТ-8 или вещества с аналогичными свойствами.

Второй способ: установка термометра сопротивления в специальный шаровый кран (с гнездом под установку термометра), рисунок 15.

Монтаж термометра сопротивления в шаровый кран производится следующим образом:

- установить в отверстие шарового крана, предназначенное для установки ИПТ, уплотнительное кольцо;
- ИПТ поместить в пластмассовый адаптер, состоящий из двух частей. Желобки на термометре сопротивления должны совпасть с желобками на адаптере;
- ИПТ с адаптером вставить в отверстие шарового крана и закрутить до упора.

*Запрещается наращивать или укорачивать длину кабелей КИПТ.
После монтажа, термометры сопротивления должны перекрывать минимум две трети Ду тройника или шарового крана.*

Теплосчетчики КАРАТ-Компакт

1

2

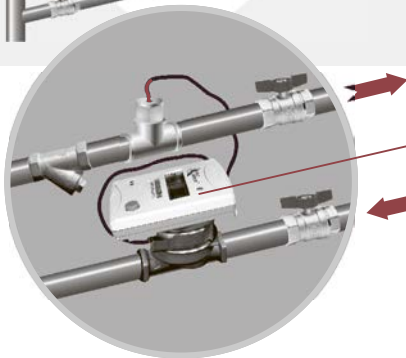
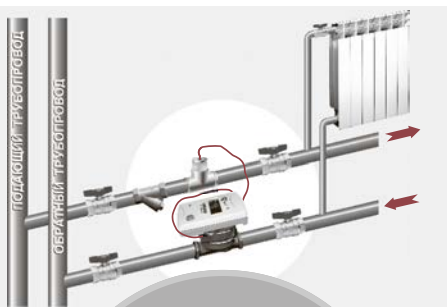
3

4

5

6

7



термометр
сопротивления

гильза

стопорный винт

тройник

теплосчетчик
КАРАТ-Компакт-201

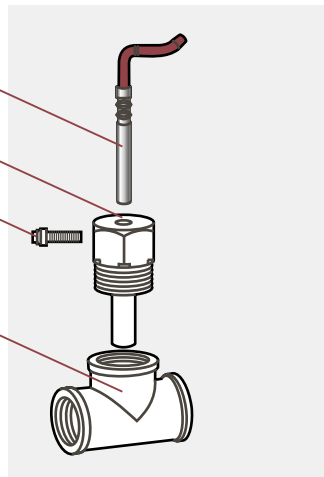
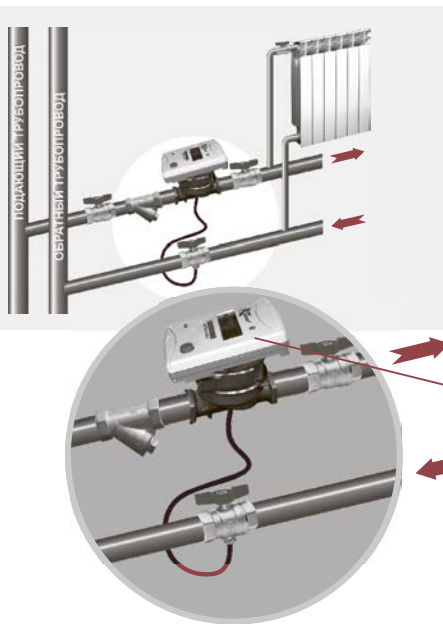


Рисунок 14 – Монтаж теплосчетчика в обратный трубопровод с установкой ИПТ в тройник с использованием гильзы



шаровый кран
с гнездом
под установку
термометра
сопротивления

кольцо
уплотнительное

адаптер

теплосчетчик
КАРАТ-Компакт-201

термометр
сопротивления

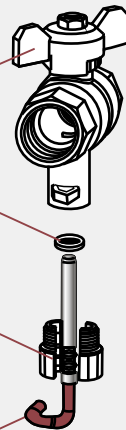


Рисунок 15 – Монтаж теплосчетчика в подающий трубопровод с установкой ИПТ в шаровый кран

Теплосчетчики КАРАТ-Компакт

1

2

3

4

5

6

7

3.3.3. Ввод теплосчетчика в эксплуатацию

Для запуска теплосчетчика в эксплуатацию выполните следующие действия:

- открыть шаровые краны до и после теплосчетчика и визуально убедиться в герметичности монтажа сборки;
- проверить на ЖКИ теплосчетчика, при работающей системе отопления, наличие показаний расхода, текущей мощности и разности температуры теплоносителя в подающем и обратном трубопроводах;
- убедиться в достоверности показания температур на ЖКИ;
- в случае успешного проведения описанных действий опломбировать теплосчетчик пломбами заинтересованной стороны (смотрите раздел 1.5 руководства).

Техническое обслуживание теплосчетчика заключается в периодическом осмотре внешнего состояния элементов, входящих в его состав, и состояния электрических соединений.

Осмотр теплосчетчика и его электрических соединений рекомендуется проводить не реже одного раза в месяц.

Ремонт теплосчетчика и замена элемента питания производится только на предприятии-изготовителе или в сертифицированных сервисных центрах.

Ресурс элемента питания рассчитан на 6 лет работы, поэтому процедуру его замены рекомендуется совмещать с периодической поверкой теплосчетчика.

При отправке теплосчетчика в ремонт вместе с прибором должны быть отправлены:

- Рекламационный акт с описанием характера неисправности и ее проявлениях;
- Паспорт теплосчетчика СМАФ.407200.001 ПС.

Оттиск клейма с датой первичной поверки ставится в паспорте теплосчетчика.
Поверка теплосчетчика проводится в соответствии с документом «Теплосчетчики КАРАТ-Компакт. Методика поверки. МП 87-221-2014».
Интервал между поверками составляет 5 лет.
При отправке теплосчетчика на поверку, вместе с прибором в адрес поверителя в обязательном порядке должен быть отправлен его паспорт СМАФ.407200.001 ПС.

Теплосчетчики транспортируются в упаковке предприятия-изготовителя всеми видами крытых транспортных средств, в том числе и воздушными, в отопляемых герметизированных отсеках, в соответствии с требованиями ГОСТ Р 52931, а также правилами перевозки грузов, действующими на каждом виде транспорта и при соблюдении перечисленных ниже требований.

Теплосчетчик в упаковке предприятия-изготовителя является:

- прочным при транспортировании любым видом транспорта на любые расстояния;
- тепло- (холодо-) прочным при воздействии температуры от минус 20 до плюс 50 °С;
- влагонепроницаемым при воздействии повышенной влажности до 95 % при температуре плюс 35 °С.

Расстановка и крепление ящиков с изделиями на транспортных средствах должны обеспечивать устойчивое положение при складировании и в пути, отсутствие смещений и ударов друг о друга.

В помещении, предназначенном для хранения приборов, не должно быть пыли, паров кислот и щелочей, агрессивных газов и других вредных примесей, вызывающих коррозию изделий.

Условия хранения для упакованных или законсервированных теплосчетчиков должны соответствовать условиям хранения 1 по ГОСТ15150.

Сопроводительная и эксплуатационная документация хранится вместе с приборами.

Теплосчетчики не содержат в своей конструкции драгоценных металлов, а также материалов и веществ, требующих специальных методов утилизации и представляющих опасность для жизни людей.

При выработке эксплуатационного ресурса утилизация теплосчетчика осуществляется отдельно по группам материалов в соответствии с требованиями таблицы 3.

Таблица 3 — Утилизируемые материалы

Утилизируемый элемент	Материал утилизируемого элемента	Способ утилизации
Электронный модуль вычислителя	Текстолит, медь, электронные компоненты	Переработка печатных плат
Литиевая батарея	Литий и тионил-хлорид	Переработка литиевых элементов
Коммуникационные и измерительные кабели	Медь, фторопласт	Переработка кабелей
Корпус измерительной части	Латунь типа Л63	Переплавка
Корпус вычислителя	ABS	Переработка пластика
Упаковка	Картон П17	Переработка макулатуры

Сертификат о признании утверждения типа средств измерений Республики Казахстан

КОМИТЕТ
ТЕХНИЧЕСКОГО РЕГУЛИРОВАНИЯ И МЕТРОЛОГИИ
МИНИСТЕРСТВА ПО ИНВЕСТИЦИЯМ И РАЗВИТИЮ
РЕСПУБЛИКИ КАЗАХСТАН

СЕРТИФИКАТ №11702
о признании утверждения типа средств измерений

Зарегистрирован в реестре государственной системы обеспечения единства измерений Республики Казахстан «10» апреля 2015 г.
№ КЗ.01.03.06493-2015/28112-14
Действителен до «05» декабря 2019 г.

Настоящий сертификат удостоверяет, что тип теплосчетчика **КАРАТ-Компакт**, производимого **ООО ИПП «Уралтехнология», г. Екатеринбург** допущен к выпуску в эксплуатацию в Республике Казахстан на основании признания результатов испытаний и утверждения данного типа, проведенных в Российской Федерации.

Заместитель Председателя  Г. Дуталин

М.П.  М.О. 

005976

КАЗАХСТАН РЕСПУБЛИКАСЫ
ИНВЕСТИЦИЯЛАР ЖӘНЕ ДАМУ МИНИСТРЛІГІНІҢ
ТЕХНИКАЛЫҚ РЕГТЕУ ЖӘНЕ МЕТРОЛОГИЯ КОМИТЕТІ

Өлшеу құралдарының типін бекітуші тауар туралы
№11702 СЕРТИФИКАТ

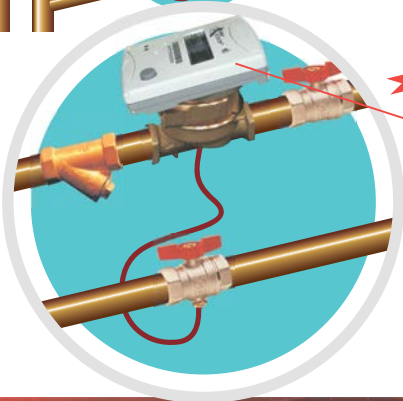
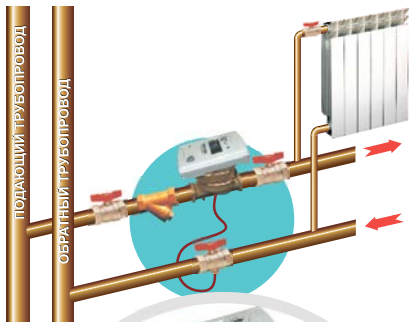
2015 ж. «10» сәуіріне
Қазақстан Республикасының өлшеу бірліктері жөніндегі мемлекеттік агентствосының
№ КЗ.01.03.06493-2015/28112-14 тіркелімі
2019 ж. «05» желтоқсаны дейін қолданыста

Осы сертификат Екатеринбург қ. «Уралтехнология» ГОК ЖШК өндірген **КАРАТ-Компакт** жазуусанамалар Ресейдегі жүргізілген сынау нәтижелері және осы типтің бекітілуіне қамтамасыз етілуіне және Қазақстан Республикасына нағыздануы беруге жіберілгенін куәландырады.

Түрағы сарапшысы  Г. Дуталин

М.П.  М.О. 

005976



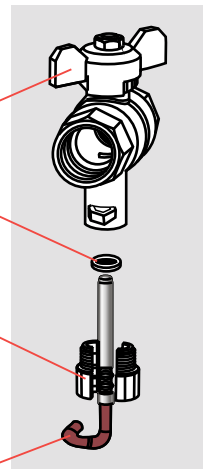
шаровый кран
с гнездом
под установку
термометра
сопротивления

кольцо
уплотнительное

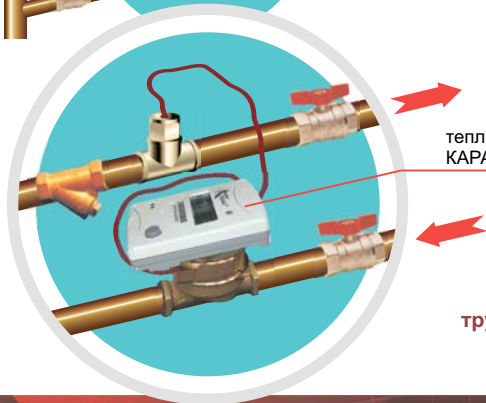
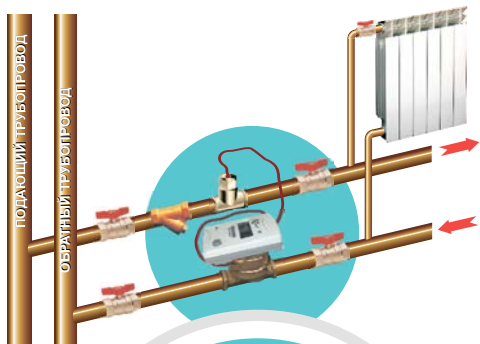
адаптер

теплосчетчик
КАРАТ-Компакт-201

термометр
сопротивления



**Монтаж теплосчетчика в подающий
трубопровод с установкой ИПТ
в шаровый кран**

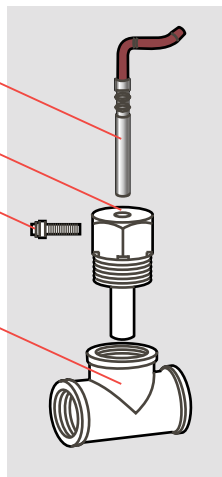


термометр
сопротивления

гильза

стопорный винт

тройник



**Монтаж теплосчетчика в обратный
трубопровод с установкой ИПТ в тройник
с использованием гильзы**

По вопросам продаж и поддержки обращайтесь:

Архангельск (8182)63-90-72	Казань (843)206-01-48	Новокузнецк (3843)20-46-81	Смоленск (4812)29-41-54
Астана +7(7172)727-132	Калининград (4012)72-03-81	Новосибирск (383)227-86-73	Сочи (862)225-72-31
Астрахань (8512)99-46-04	Калуга (4842)92-23-67	Омск (3812)21-46-40	Ставрополь (8652)20-65-13
Барнаул (3852)73-04-60	Кемерово (3842)65-04-62	Орел (4862)44-53-42	Сургут (3462)77-98-35
Белгород (4722)40-23-64	Киров (8332)68-02-04	Оренбург (3532)37-68-04	Тверь (4822)63-31-35
Брянск (4832)59-03-52	Краснодар (861)203-40-90	Пенза (8412)22-31-16	Томск (3822)98-41-53
Владивосток (423)249-28-31	Красноярск (391)204-63-61	Пермь (342)205-81-47	Тула (4872)74-02-29
Волгоград (844)278-03-48	Курск (4712)77-13-04	Ростов-на-Дону (863)308-18-15	Тюмень (3452)66-21-18
Вологда (8172)26-41-59	Липецк (4742)52-20-81	Рязань (4912)46-61-64	Ульяновск (8422)24-23-59
Воронеж (473)204-51-73	Магнитогорск (3519)55-03-13	Самара (846)206-03-16	Уфа (347)229-48-12
Екатеринбург (343)384-55-89	Москва (495)268-04-70	Санкт-Петербург (812)309-46-40	Хабаровск (4212)92-98-04
Иваново (4932)77-34-06	Мурманск (8152)59-64-93	Саратов (845)249-38-78	Челябинск (351)202-03-61
Ижевск (3412)26-03-58	Набережные Челны (8552)20-53-41	Севастополь (8692)22-31-93	Череповец (8202)49-02-64
Иркутск (395) 279-98-46	Нижний Новгород (831)429-08-12	Симферополь (3652)67-13-56	Ярославль (4852)69-52-93

Киргизия (996)312-96-26-47

Казахстан (772)734-952-31

Таджикистан (992)427-82-92-69

Эл. почта: kat@nt-rt.ru || Сайт: <http://karat.nt-rt.ru/>